

ブロック塀等改善事業のお知らせ

令和3年度からブロック改善事業の補助対象額の補助率を拡充します。

【事業概要】

対象物 通学路、緊急輸送路、避難路（商業地域容積率 400%内の道路沿い）、避難地に面する原則4段以上のブロック塀等を安全なフェンス等に改善するもの

補助額

限度額	①撤去費用	補助対象額(※)の3分の3	上限10万円
	②改善費用	補助対象額(※)の3分の2	上限25万円

※補助対象額は見積額と市の基準額を比較して少ない額に乗じた額となります。

改善の際の注意事項

- ① 控え壁のみの追加、鉄骨での補強等による改善は補助対象外になります。
- ② やむ得ず、既存のブロックを生かしフェンス等に造り替え改善する場合は、別紙の方法1を参考に行うようにしてください。
- ③ 新しい基礎に造り替える場合は、別紙の方法2で設計・施工してください。
- ④ フェンスにCB3段積み以上にする塀の改善は補助対象外になります。
(新設のブロック塀と判断するため、2段積み以下としてください。)

■注意事項

除却を実施する前（施工業者と契約前）

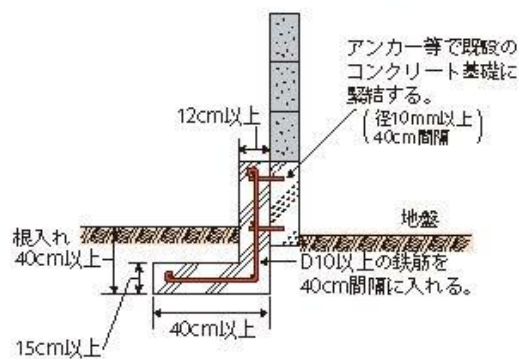
に補助申請書を提出していただく必要があります。
詳細につきましては、お問い合わせください

お問い合わせ先 藤枝市役所 建築住宅課 TEL 054-643-3481 FAX 054-643-3280
--

方法1

1 基礎の改善

基礎の根入れが足りないときは、基礎を図のようにコンクリートで増打ちする。

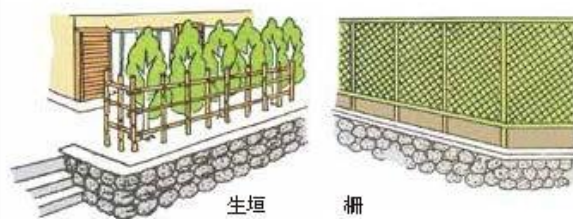
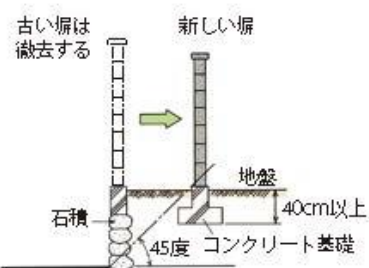


※Dは異形鉄筋を、その後ろの数字は鉄筋の直径を表します。(単位：mm)

注

この工事の実施にあたっては、転倒防止などに特に注意する。

石積の上にある基礎は、改善できないので、図のように造り替えるか、生垣や金属製フェンスなどの軽い柵にする。

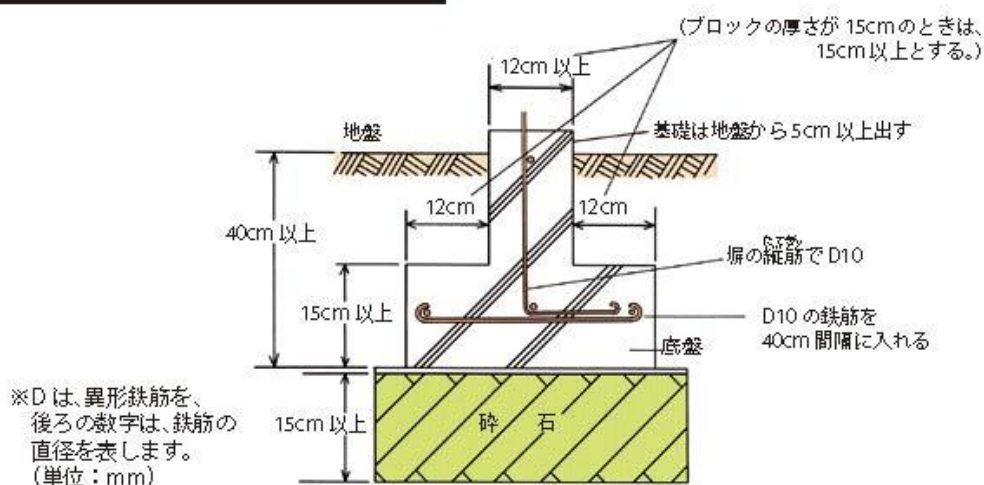


方法2

1 基礎

- ① 基礎は、鉄筋コンクリート造とする。
- ② 基礎の幅、根入れ、底盤及び鉄筋は、地盤の高低差に応じ次の図のようにする。
- ③ 基礎は、地盤から 5cm 以上出す。
- ④ 基礎の下はよくつき固め、その上を砕石で敷き固める。その厚さは、15cm 以上とする。
- ⑤ 基礎を造った後は、周りをよく突き固める。

地盤の高低差がない場合の基礎



注

基礎の両側に底盤を設けられない場合の基礎

敷地の関係で、基礎の両側に底盤を設けることができないときは、根入れは 40cm 以上とし、片側に長さ 40cm 以上の底盤を設ける。

