

EM-CET60  
EM-1E8 (ED)  
EM-1E2 (ED (ELCB))  
※メッセージボード付-38"

空調設備 動力分電盤  
屋外防水型 壁掛形

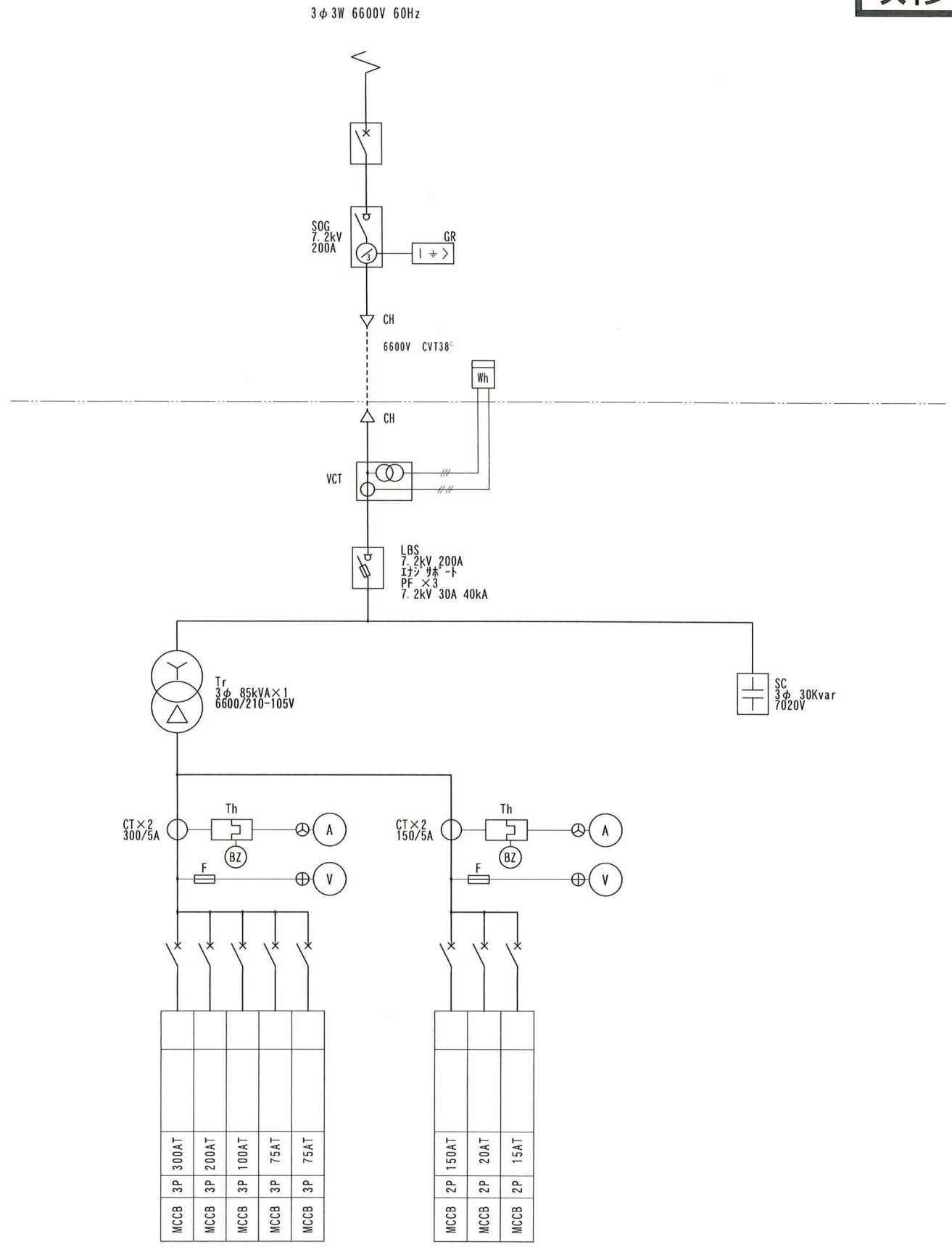
高圧引込柱  
屋外キュービクル

浄化槽

動力電灯用トランスを、  
動力トランス(100kVA)と  
電灯トランス(20kVA)へ  
動力トランス二次側へMCCB150AT追加

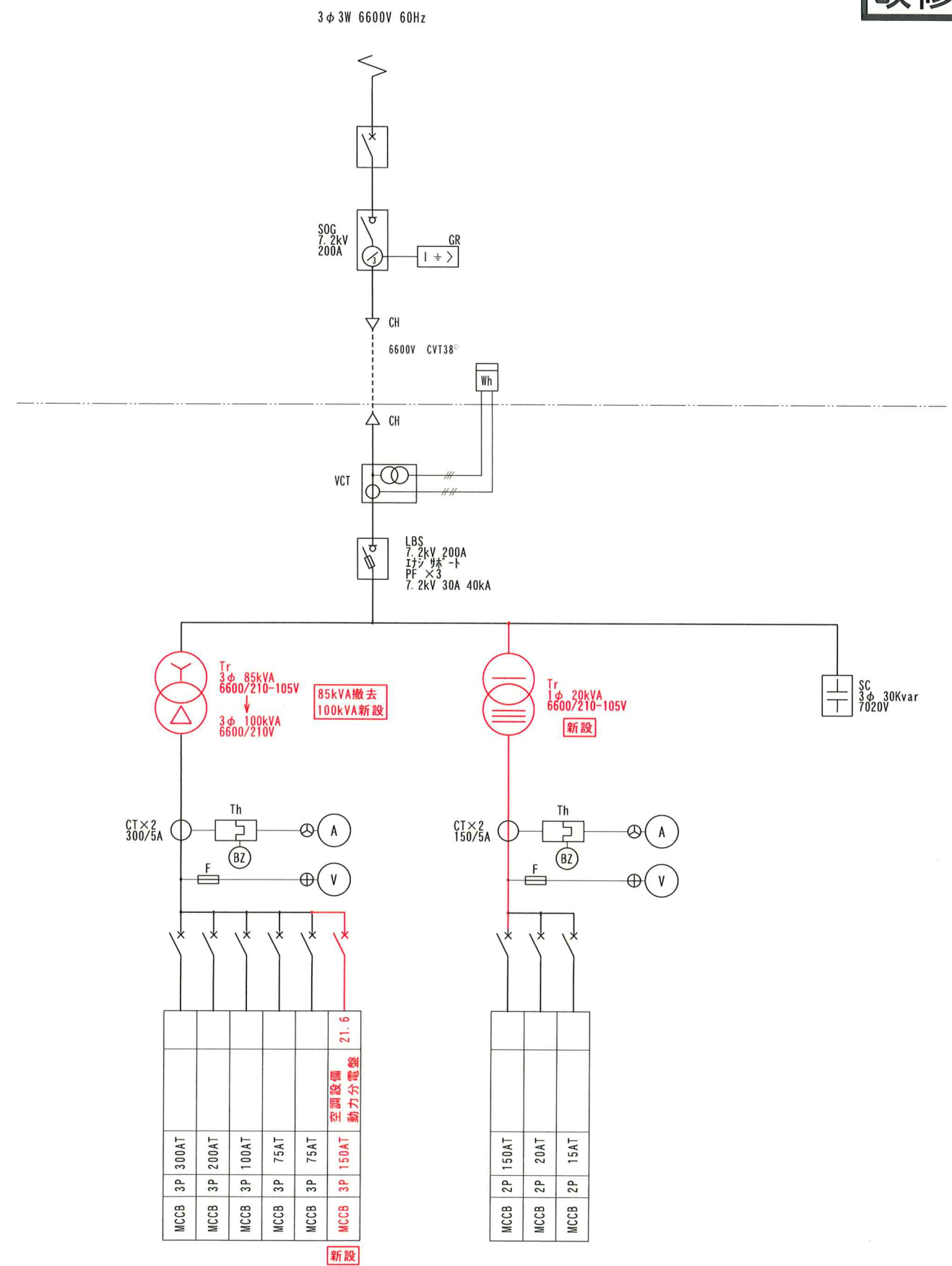
工事名	藤枝市北部学校給食センター空調設備工事		
図面名	配置図	縮尺	A1: 1/150 A3: 1/300
設計年月日	令和 8年 3月	図面番号	号
藤枝市 教育委員会 学校給食課			

# 改修前



既設キュービクル 結線図

# 改修後

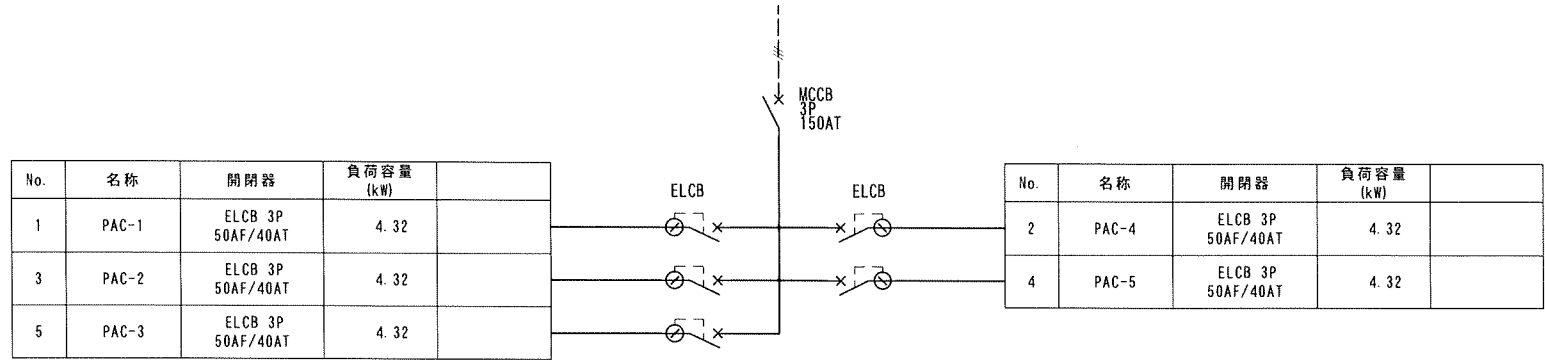


既設キュービクル 結線図

※朱書きは、改修箇所を示します

工事名	藤枝市北部学校給食センター空調設備工事		
図面名	既設キュービクル 単線結線図	縮尺	A1: N.S. A3: N.S.
設計年月日	令和 8年 3月	図面番号	号
藤枝市 教育委員会 学校給食課			

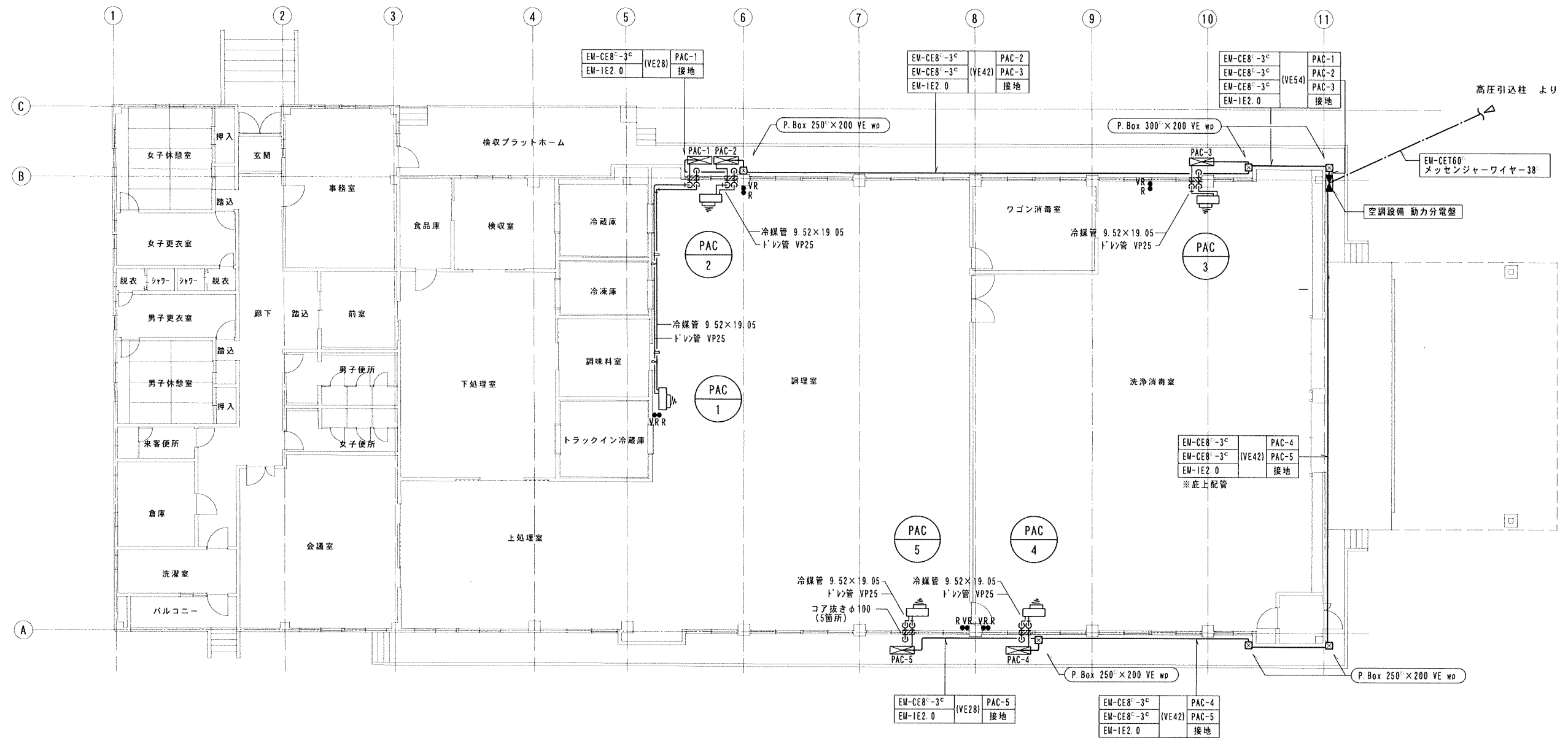
新設 低圧盤より  
3φ3W 200V 60Hz  
EM-CET 60<sup>°</sup>



空調設備 動力分電盤 結線図

※ELCBは、高調波対応品とする  
※ELCB感度電流：30mA

工事名	藤枝市北部学校給食センター空調設備工事		
図面名	動力分電盤 単線結線図	縮尺	A1: N.S. A3: N.S.
設計年月日	令和 8年 3月	図面番号	号
藤枝市 教育委員会 学校給食課			



機器表

機器番号	機器名称	台数
PAC-1~5	型式 : KBHP-GP224-3 (室外ユニット)	5
	GI-P180-EX (室内ユニット) ※架台設置	
	冷暖房能力 : 冷房 16.0kW 暖房 18.0kW	
	消費電力 : 冷房 4.32kW 暖房 4.13kW	
	電源 : 3φ 200V	
	圧縮機電動機出力 : 4.30 kW	
	送風機電動機出力 : 0.15×2 kW ±0.20 kW	
	風量 : 70m <sup>3</sup> /min	
	付属品 : 多機能ワイヤードリル、風量制御コントローラ、ファンユニット 他一式	

凡例

	空調設備動力分電盤	屋外防水型 壁掛 (架台共)
	プルボックス	
	コア抜き	
	PAC室内機	
	PAC室外機	
	冷媒管	
	ドレン管	
	ワイヤードリル	
	風量制御コントローラ	

ワイヤードリル・風量制御コントローラは、協議の上 設置位置を決定のこと  
 コア抜きを行う場合は、鉄筋探索を行うこと  
 PAC: 電源線【EM-CE2.0<sup>3</sup>-3C(1E)】・信号回路線【EM-CEE1.25<sup>3</sup>-3C】は、冷媒管共巻き

工事名	藤枝市北部学校給食センター空調設備工事		
図面名	平面図	縮尺	A1: 1/100 A3: 1/200
設計年月日	令和 8年 3月	図面番号	号
藤枝市 教育委員会 学校給食課			