

選べる
スポットバズーカ



バズーカEX (エクストラタイプ)

エクストラタイプにも別置型と一体型を用意しています

EX別置型

酷暑作業場向け 40°C前後の 作業場に最適

(調理場、ガラス工房、溶接、熱延、
加熱工程などの現場に)

ぐっぴーバズーカエクストラタイプ

(略称) **バズーカEX** $\Delta T^{*1} = 16.0^{\circ}\text{C}$

定格7馬力 (最大8.5馬力)

リースでの導入も可能です



室内ユニット

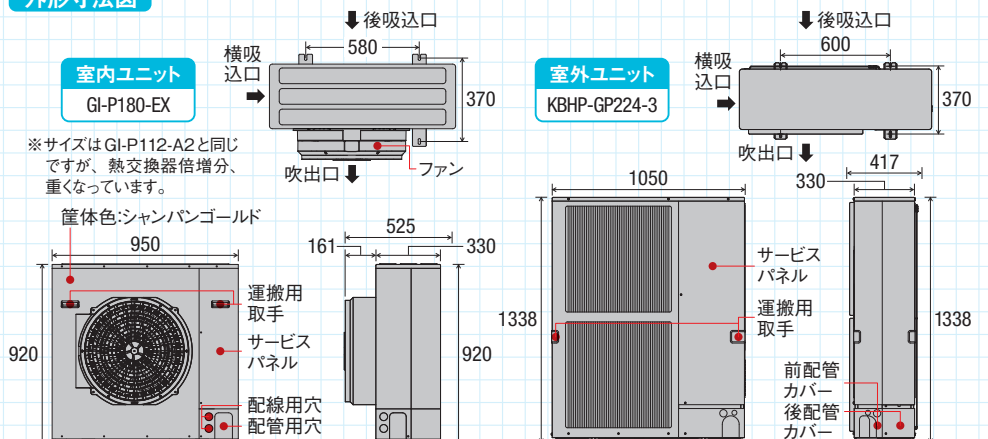


室外ユニット

仕様表

品名	ぐっぴーバズーカエクストラタイプ (略称: バズーカEX)	
相当馬力	7馬力(最大8.5馬力)	
総合品番	KBHP-GP180-S3	
電源	三相200V 50Hz/60Hz	
能力(kW)	暖房定格	18.0(9.5~24.9)
	冷房定格	16.0(11.4~22.1)
圧縮機電動機出力(kW)	4.30	
送風機電動機出力(kW)	0.20+0.30	
最大運転電流(A)	25.5	
風量(m ³ /min)	強70、弱48	
外形寸法(mm)	室内:920×950×330(+195)	
	H:高さ×W:幅×D:奥行き	室外:1338×1050×330(+87)
製品質量(kg)	室内:65	室外:122

外形寸法図



仕様の詳細は、機種別カタログ、または技術資料をご覧ください。

仕様等については、開発中につき変更する場合がありますので、ご了承ください。

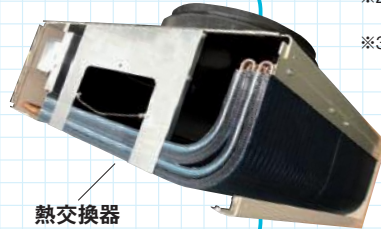
注) スポットエアコンとして使用される場合、ほとんどの運転時間帯で最大能力に近い運転になると想定されます。したがって、消費電力は電動機出力の合計×1.25(電力会社の低圧契約の考え方と同じ)としてお考えください。

シングル接続でツイン並みの 冷・暖房能力を発揮!

しかも、 ΔT を2倍^{※1}、除湿量は3倍^{※3}に!

熱交換器の列数を
2列→4列にしました

一体型も別置型も
BZツイン並みの
冷・暖房能力を発揮します



熱交換器

※1 吸込温度と吹出温度の差。
 ※2 熱交換器の4列化で実現。従来機は2列。
 暖房 ΔT は11.4°C→24.7°C、冷房 ΔT は9.8°C→16.0°C(いずれも弱風時)
 ※3 1時間あたり除湿量2.48L/h→9.04L/h
 (室外35°C室内27°C相対湿度47%、弱風時)

すごく除湿できて
メッチャ
気持ちいいよ!



EX一体型

ぐっぴーバズーカエクストラタイプ

EX一体化セット

風の冷たさ・暖かさ抜群

定格7馬力(最大8.5馬力)

※スポット暖房としても利用可能です。

暖房利用時には室外機側からドレン水が出るので、
ドレンホースの接続などの処置が必要です。



←車輪付き

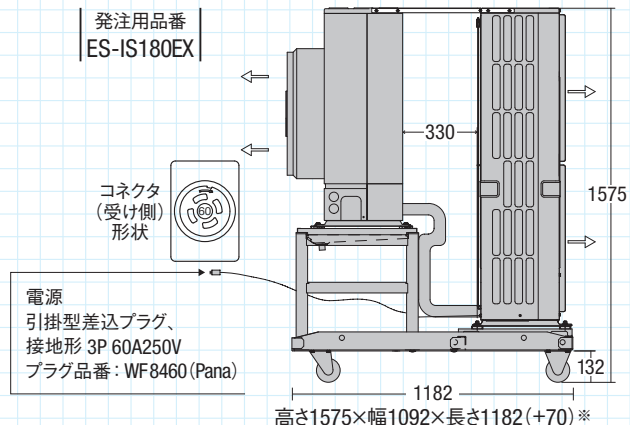
仕様表

品名	ぐっぴーバズーカEX一体化セット (通称: スポットバズーカEX)	
相当馬力	7馬力(最大8.5馬力)	
発注用品番	ES-IS180EX	
電源	三相200V 50Hz/60Hz	
能力(kW)	暖房定格	18.0(9.5~24.9)
	冷房定格	16.0(11.4~22.1)
圧縮機電動機出力(kW)	4.30	
送風機電動機出力(kW)	0.20+0.30	
最大運転電流(A)	25.5	
風量(m ³ /min)	強70、弱48	
外形寸法(mm)	室内:920×950×330(+195)	
	室外:1338×1050×330(+87)	
	一体化全体:1575×1092×1182(+70)※	
製品質量(kg)	室内:65 室外:122 一体化全体:265kg※	

仕様の詳細は、機種別カタログ、または技術資料をご覧ください。

注) スポットエアコンとして使用される場合、ほとんどの運転時間帯で最大能力に近い運転になると想定されます。したがって、消費電力は電動機出力の合計×1.25(電力会社の低圧契約の考え方と同じ)としてお考えください。

外形寸法図



注) プラグは似て非なるものが多種類あります。上記品番のプラグに接続できるコネクタをご用意ください。

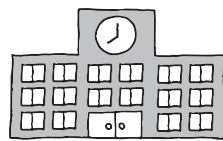
※予告なく変更の可能性あり。

学校(小・中・高・大)の体育館にいろんな導入方法で

導入実績

1,000校以上!!

学校でも大好評



学校体育館へのスポットバズーカの導入は、2016年から始まり、2025年度までに導入いただいた学校数が1,000校以上になりました。「すごく涼しくて快適になった」「予算より大幅に安く導入できた」など、好評が続々届いています。

学校体育館への スポットバズーカ導入割合 (機種・導入方法別)

機種	導入方法	導入割合
別置型	買取	47%
	リース	41%
一体型	買取	11%
	レンタル	1%

※2025年度までのトータル実績

体育館の場合「学校外利用者へコインタイマーで課金したい」、「改築が予定されているので、他校への移設が簡単な機種にしたい」という要望もありますが、すでにそれぞれ荒川区様、中野区様で実現しております。これらのニーズに柔軟性をもって応えられるのも、イーズのスポットバズーカの長所です。

設置に当たっては、「リース」「設計・工事」のいずれの場合も、イーズが構想段階・設計段階で何らかの形でかかわることで、空調品質を担保できるように配慮しております。



「リース」なら「スポットバズーカ」を よりオトクに、より早く、導入可能です!!

「別置型」で室内機・室外機を設置する工事が必要となる時には大きなメリットがある「リース」での導入も可能です。

- 別置型でも**付帯工事としてリース可能!** 別置型リースで250校以上の実績あり
- リースなら**設置工事も格段に安価に!** 安くできる理由はイーズにお聞きください
だから**別置型でも非常に安く導入可能!**(▶QRコード参照)
- リースなら**1回の入札行為で複数校同時実施可能!**
- リースなら**事前設計省略可能!** 施主様の方針通りに設置します
- イーズは**公立小中学校へのリース導入の経験が豊富** 教室空調も含めると30,000台以上の実績

▶▶▶ **だから、安心してお任せいただけます!!**

東京都のある自治体の
導入金額比較資料



導入事例 導入いただいたお客様の声

リース方式で導入、2ヶ月で設置完了 夏場でも安心できる体育館になりました

東京都日野市の
学校体育館

2023年7月、約550㎡の体育館に「スポットバザーカングルタイプ別置型」を4台導入いただきました。



夏の暑さが年々増す中、体育館内の熱中症対策の必要性が高まっていたが、建替えの検討が予定されていたため、高額な空調設備の工事は難しい状況でした。また、他校の体育館には空調設備が導入され始めていることから、学校間格差の解消も課題となっていました。

そこで2023年4月に入札を行い、「スポットバザーカ別置型」の導入を決定しました。

イニシャルコストとランニングコストの両方が抑えられること、工事期間が短く体育館の使用が早く再開できるようになるこ

となどにメリットを感じました。リース方式によって予算の平準化が可能になることも導入の要因となりました。

夏が始まる前には稼働できるように下準備が進められ、2ヶ月で設置が完了されました。

実際に体育館の全面使用禁止期間は1日（機械搬入）、一部使用制限も5日間で済みました。

冷房能力は十分で、夏場にも安心して体育の授業ができる体育館になり、生徒、教員ともに快適に過ごしています。

全国の学校・体育館で大活躍

ホームページにも事例を掲載しています ▶



体育館 (江東区立小中学校69校)



体育館 (中野区立小中学校19校)



体育館 (岐阜県笠松町様)



体育館 (茨城県下妻市様)



体育館 (筑紫学園大学様)



体育館 (山梨県昭和町立常永小学校様)

導入事例 導入いただいたお客様の声

低コストで短期間設置工事、 「スポットバズーカ」を 採用してよかった

本院の大学では、2018年夏の猛暑をきっかけに、導入を検討することとなりました。

前年に学習院中等高等科の体育館に導入し好評だったため、大学でも同じ機種「スポットバズーカ」を設置することになりました。過去に大学体育館の空調設備の導入検討を行った際には高額な費用がネックとなっていました、「スポットバズーカ」の場合は3分の1に抑えられました。

また、「スポットバズーカ」は吹き出す風の到達距離・範囲が

豊島区目白 学習院大学様

1877年に皇族、華族のための教育機関として開校された名門大学。数多くの偉人を輩出。教育目標は、「ひろい視野 たくましい創造力 ゆたかな感受性」。



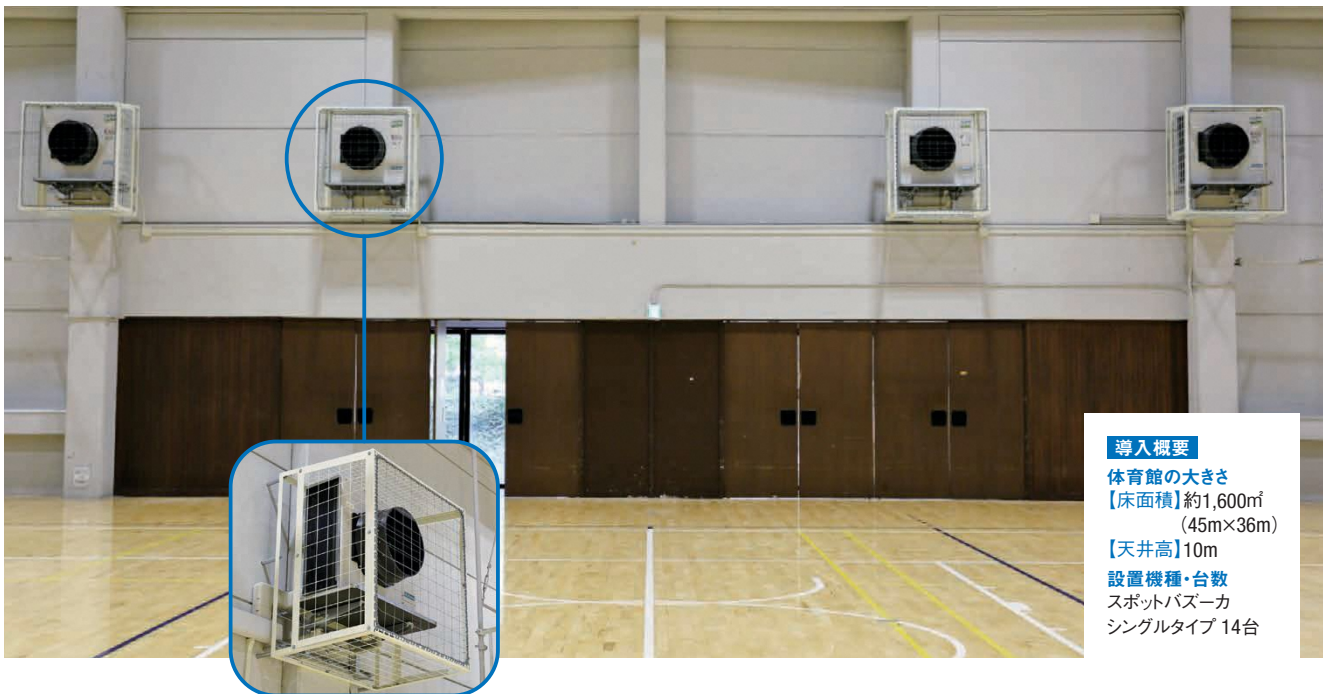
学習院大学西一号館

広いので、設置する台数を少なくできます。そのためコストも抑えられますが、工期も短くできました。

熱中症対策の効果を発揮

前年導入した中等高等科の体育館では、気温34.6℃の猛暑日に約1時間で室温を27.5℃まで下がることを確認できました。熱中症対策として十分な効果でした。実際に生徒も涼しくなったと喜んでおり、体育の授業、部活動で利用しています。

懸念していた球技への吹出風の影響もありませんでした。



導入概要

体育館の大きさ
【床面積】約1,600㎡
(45m×36m)
【天井高】10m
設置機種・台数
スポットバズーカ
シングルタイプ 14台

防球対策

体育館への室内機設置は、 防球対策が必要です

バスケットボールやバレーボールなどが室内機に直撃しないように、下写真のような専用の「防球ネット付き架台」を用意しております。1 床置き、2 天吊り、3 壁掛けで設置可能なタイプがあります。

ほとんどの学校体育館に対応できますが、適用しにくい場合には独自の架台にさせていただいても結構です。



1 キャットウォーク上に床置き設置



2 キャットウォーク下に吊下げ設置



3 コンクリート壁に壁掛け設置

導入事例 屋内スポーツ施設に風量抜群の「スポットバズーカLX」

スポットエアコンなのにコート全体の 温度や湿度が下がった。涼しい！

LOTS横浜
(株式会社GXA)様

<https://lotslots.jp/>

株式会社GXA（ジーエックスエー）様が運営する『LOTS横浜』のインドアバスケットコートに「スポットバズーカLX別置型」を導入いただきました。3人制のバスケットボール3on3などができる約300㎡の多目的コートです。

導入いただいたお客様の声

夏場の暑熱対策、熱中症対策のために大型扇風機を何台か購入しましたが風が冷たく感じられず、あまり効果がありませんでした。

スポーツ施設の展示会でスポットバズーカの風を体感した後すぐに導入を検討し、スポットバズーカシリーズのなかで最も風量が大きく、風の届く範囲が広い「スポットバズーカLX」の購入を決めました。

床に穴を開けないように且つ転倒防止対策についても打ち合わせを重ねながら、室内機をバスケットコート脇の壁際へ床置きに設置しました。また、ケガの防止やボール直撃による破損

防止のための防球ネットもセットしました。

効果は上々で、『ゲイン大阪』の野球の室内練習場への導入も決定しました。その結果が良ければ更に『ゲイン東京』でも検討していきます。



競馬場の厩舎にもシングル、ツインタイプを大量導入！

日本中央競馬会（JRA）様

競走馬の暑さ対策として、2022年から2023年にかけて日本中央競馬会（JRA）の福島、新潟、中山、東京、中京、京都、阪神、小倉競馬場の各厩舎の大半に大風量エアコン「スポットバズーカ別置型」を数十台ずつ大量導入いただきました。「スポットバズーカ」は競走馬のアニマル

ウェルフェアにも貢献しています。

農業用ヒートポンプとして開発されたために室内外機の耐候性が高く、コンパクトかつ冷風の到達範囲が広い「スポットバズーカ」。競馬場の厩舎においても従来機器では実現しえないソリューションに富んだ設置方法が可能となっています。



続々導入、いろいろな場所で大活躍

ホームページにも事例を掲載しています ▶



デバンニング作業



飲料工場



ワクチン接種会場(香川県綾川町様)



野球チーム室内練習場



機体整備場






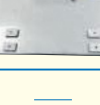




水産加工工場



港湾施設

その他別売品 「一体型」は下記のリモコン2品、および一体型専用の室外ユニット用風向ガイド、ドレンソケット・ドレンキャップを標準付属しています。

品名		品番	外観	備考	
リモコン	標準多機能ワイヤード リモコン ※8段変温管理可能	KBOP-34MA1		○標準機能に加え様々な機能を備えた優れたリモコン ○リモコン1台で最大16系統まで運転制御可能(同時運転) ○故障時には異常情報も表示 ○冷房・暖房・送風を設定可能	
	風量ボリューム コントローラー	KBOP-VA02C		○風量を無段階に変更可能 ○1セットに1個 ○防水タイプ	
風向ガイド	室外ユニット用 風向ガイド	KBOP-SH96SG		○室外ユニットの風向変更用 ○上、下、右、左の4方向に設置可能 ○2個まで取り付け可能	
	ハウス内ユニット用 可変風向ガイド	KBOP-GV01B		○室内ユニットの風向を手動で変更可能	
	LX用可変風向ガイド	KBOP-LV02		○バズーカLXの室内ユニット用の可変風向ガイド ○1個使用時は半月状 室内ユニット1台で2個必要(写真は2個使用時)	
	布製上吹きガイド	ES-INUG3		○室外ユニット用 布製上吹きガイド ○室外ユニットからの排熱を上方向へ ○工事不要、設置簡単	
ドレンソケット	ハウス内ユニット用 ドレンソケット	KBOP-DS05		○室内ユニットのドレン配管接続用(冷房する場合などに使用)	
	室外ユニット用 ドレンソケット	KBOP-DS06		○室外ユニット用	
ドレンパン	ぐっぴーバズーカ ハウス内ユニット用 集中ドレンパン	ES-SDP4		○室内ユニットのドレン受け用	
	ドレンポンプ(揚程5m)	K-DU202K		○ドレン水の処理に困ったときに使用。 「一体型」いずれにも設置できるアタッチメントを無償提供可能	
フィルター	バズーカ用 吸込フィルターセット (枠+フィルター)	EX, RS用	ES-BZF22E	○ワタボコリなどが気になる場合に使用 ○フィルター枠+設置ビス+フィルター3枚のセット ○各機種種の室内ユニット用 ○メインフィルター2枚+サイドフィルター1枚のセット ○各機種種の室内ユニット用	
		LX用	ES-BZF22L,L1 ※		
	バズーカ用 フィルター	EX, RS用	ES-BZF02E		※「LX用」は2025年秋以降、 順次ES-BZF22L1に移行します
		LX用	ES-BZF02L		

「一体型」なら「中古機販売」も可能です!

一体型については、弊社直で中古機販売での提供も可能です。右のような場合に有効です。

在庫台数・対象台数が限定されるので、必ず弊社に事前確認の上ご検討ください。
なお、レンタルについては、取り扱っているレンタル会社を紹介いたします。

- 通常より安く使いたい
- 中古機なら故障リスクが高い場所でも思い切って使える
- ためしに使いたい
- 1〜数年しか使わない
- 使わなくなった時に転売したい

安全に関するご注意	エアコンの使用対象について このカタログに掲載のエアコンは、スポット冷暖房用装置です。 ●食品、動物、精密機械、美術品等の保存等の特殊用途に使用しないでください。品質低下等の原因になることがあります。 ●車庫、船舶の空調用等としては使用しないでください。水漏れ、漏電の原因になります。	ご使用場所について ●可燃性ガスの漏れる恐れや引火物のあるところへは据え付けしないでください。 ●可燃性ガス・腐食性ガスの発生、流入、滞留の恐れのある場所やカーボン繊維、粉体、オイルが浮遊する場所では使用しないでください。
	ご使用に際して ●ご使用前に、「取扱説明書」をよくお読みのうえ正しくご使用ください。 ●取扱説明書や技術資料、ラベルに記載された内容でご使用されない場合は、保証の対象外となります。	薬品等の散布について ●薬品散布時には、機器にカバーを掛けるなど薬品等が直接かからないようにしてください。また硫黄等、機器に悪い影響をおよぼす恐れのあるものは使用しないでください。
	据え付けに際して ●別置型の据え付け、電気工事・冷媒配管工事などは、販売店または専門業者に依頼してください。 ●ご自分で据え付け工事をされ不備があると、水漏れや感電、火災の原因になります。 ●小部屋に据え付ける場合は、冷媒漏洩時の限界濃度を超えない対策が必要です。	冷媒について ●指定の冷媒以外は絶対に使用(追加補充・入れ替え)しないでください。 ●指定の冷媒以外を使用した場合、機器の故障や安全性の確保に重大な障害をもたらすおそれがあり、弊社は一切その責任を負いません。

販売元 **ES ENERGY ECONOMY ECOLOGY**
<https://www.esinc.co.jp/>

株式会社 イーズ

本社 〒105-0004 東京都港区新橋 3-3-13 Tsao Hibiya 3F
TEL 03-6273-3356

西日本支店 〒532-0004 大阪府大阪市淀川区西宮原 1-5-10 ミタビル6F
TEL 06-4862-6775

九州営業所 〒812-0013 福岡県福岡市博多区博多駅東 3-1-26 博多駅イーストプレイス 9F
TEL 092-260-9900

中部支店 〒460-0002 愛知県名古屋市中区丸の内 3-19-5 FLEZIO LA 2F
TEL 052-253-8032

最新カタログのダウンロードはこちらまで



営業時間 9:00~17:00(土・日・祝日除く)
お問い合わせはこちらへ **0120-838722**

- 本製品は、フロン排出抑制法の対象製品です。
- 商品仕様等につきましては、改良のためお断りなしに変更する場合がありますので、ご了承ください。
- 商品の色は、印刷の関係で若干異なる場合がありますので、ご了承ください。
- 記述内容は2026年3月時点のものです。