

IX 参考資料

1 NPO法人に対する税制

(1) 法人税（国税）

法人税は、収益事業（法人税法施行令で定める次の34業種で、継続して事業所を設けて営まれるものをいう。）から生じた所得に対して課税されます。特定非営利活動事業であっても、これに該当する場合は、課税対象となります。

【34業種】物品販売業、不動産販売業、金銭貸付業、物品貸付業、不動産貸付業、製造業、通信業、運送業、倉庫業、請負業、印刷業、出版業、写真業、席貸業、旅館業、料理店業その他の飲食店業、周旋業、代理業、仲立業、問屋業、鉱業、土石採取業、浴場業、理容業、美容業、興行業、遊技所業、遊覧所業、医療保健業、技芸教授業、駐車場業、信用保証業、無体財産権の提供等を行う事業、労働者派遣業

ただし、身体障害者及び生活保護者等が事業に従事する者の総数の2分の1以上を占め、かつ、その事業がこれらの者の生活の保護に寄与しているもの等は、収益事業から除かれます。

計算方法：所得金額×税率

*税率	年間所得800万円以下の部分	15.0%
	年間所得800万円超の部分	23.2%

*実施する事業が収益事業に当るか否かは、税務署にお問い合わせください。

(2) 県民税、市町民税

①法人県民税均等割、法人市町民税均等割

法人の存在そのものに課税される税金です。ただし、静岡県及び県内すべての市町において、収益事業を行わないNPO法人の県民税、市町民税の減免措置がとられています。

- ・法人県民税均等割の税額は、年額 21,000円です。（森林づくり県民税1,000円を含む）
- ・法人市町民税均等割の税額は、年額 50,000円です。

②法人県民税法人税割、法人市町民税法人税割

法人税法上の収益事業から生じた所得に対して課税されます。

計算方法：法人税額×税率（令和元年度改正）

*税率	法人県民税法人税割	3.2%
	法人市町民税法人税割	6.0%

※法人県民税法人税割の税率引き下げと併せて「地方法人税(国税)」が創設されました。

⇒この地方法人税については、税務署にお問い合わせください。

③法人事業税（県税）

法人税法上の収益事業から生じた所得に対して課税されます。

* 税率	年400万円以下の所得	3.5%
	年400万円超800万円以下の所得	5.3%
	年800万円超の所得	7.0%

(3) 消費税

消費税は、個人法人を問わず事業者が行う国内における資産の譲渡、貸付、サービスの提供に対して課せられるものです。ただし、課税期間に係る基準期間（前々事業年度）の課税売上が1,000万円以下の場合、納税義務が免除されます。

なお、令和5年10月1日から、消費税の適格請求書等保存方式（インボイス制度）が施行されることとなっています。買手として消費税の仕入税額控除を行うためには原則としてインボイスの保存が必要になり、売手としてインボイスの交付を行うためには令和3年10月から開始されている「適格請求書発行事業者」の登録申請が必要となります。詳しくは、国税庁ホームページ等を御参照ください。

(4) 税に関する手続

収益事業を行うか否かに関わらず、県財務事務所及び市町の税務担当課に法人設立等届出書の提出が必要となります。添付書類は、定款、登記事項証明書、認証書の写しです。

届出書	提出先	提出期限
法人設立等届出書	主たる事務所の所在地を管轄する県財務事務所	登記後1か月以内
	すべての事務所の所在地を管轄する市町の税務担当課	各市町にお問い合わせください

収益事業を開始した場合には、県財務事務所、市町の税務担当課及び税務署への届出が必要です。収益事業を行わない場合は、県財務事務所及び市町の税務担当課に申請を行うことにより法人県民税・法人市民税の均等割の減免を受けることができます。

届出書	提出先	提出期限
収益事業開始届	税務署	収益事業開始後2か月以内
	県財務事務所	管轄財務事務所、市町にお問い合わせください
	市町税務担当課	
青色申告の承認申請書	税務署	収益事業開始後3か月と年度終了日の早い方
税の減免申請書	県財務事務所	管轄財務事務所、市町にお問い合わせください
	市町税務担当課	

2 税についての問合せ先

(1) 県財務事務所（法人県民税、法人事業税）

財務事務所	所在地（電話番号）	管轄区域
静岡	〒422-8630 静岡市駿河区有明町2-20 静岡総合庁舎 直税第1課（054-286-9160）	静岡市、島田市、焼津市、藤枝市、 牧之原市、榛原郡
藤枝	〒426-0086 藤枝市瀬戸新屋362-1 藤枝総合庁舎 管理課（054-644-9121）	（納税証明書の発行可）

(2) 税務署（法人税）

税務署	所在地（電話番号）	管轄区域
藤 枝	〒426-8711 藤枝市青木2丁目36-17 （054-641-0680）	藤枝市、焼津市

(3) 藤枝市の税務担当窓口（法人市町民税）

担当課	所在地	電話番号
藤枝市 課税課 諸税・法人係	〒426-8722 藤枝市岡出山1-11-1	054-643-3276

特定非営利活動促進法

(平成十年三月二十五日 法律第七号)

第一章 総則

(目的)

第一条 この法律は、特定非営利活動を行う団体に法人格を付与すること並びに運営組織及び事業活動が適正であって公益の増進に資する特定非営利活動法人の認定に係る制度を設けること等により、ボランティア活動をはじめとする市民が行う自由な社会貢献活動としての特定非営利活動の健全な発展を促進し、もって公益の増進に寄与することを目的とする。

(定義)

第二条 この法律において「特定非営利活動」とは、別表に掲げる活動に該当する活動であって、不特定かつ多数のものの利益の増進に寄与することを目的とするものをいう。

2 この法律において「特定非営利活動法人」とは、特定非営利活動を行うことを主たる目的とし、次の各号のいずれにも該当する団体であって、この法律の定めるところにより設立された法人をいう。

一 次のいずれにも該当する団体であって、営利を目的としないものであること。

イ 社員の資格の得喪に関して、不当な条件を付さないこと。

ロ 役員のうち報酬を受ける者の数が、役員総数の三分の一以下であること。

二 その行う活動が次のいずれにも該当する団体であること。

イ 宗教の教義を広め、儀式行事を行い、及び信者を教化育成することを主たる目的とするものでないこと。

ロ 政治上の主義を推進し、支持し、又はこれに反対することを主たる目的とするものでないこと。

ハ 特定の公職（公職選挙法（昭和二十五年法律第百号）第三条に規定する公職をいう。以下同じ。）の候補者（当該候補者になろうとする者を含む。以下同じ。）若しくは公職にある者又は政党を推薦し、支持し、又はこれらに反対することを目的とするものでないこと。

3 この法律において「認定特定非営利活動法人」とは、第四十四条第一項の認定を受けた特定非営利活動法人をいう。

4 この法律において「特例認定特定非営利活動法人」とは、第五十八条第一項の特例認定を受けた特定非営利活動法人をいう。

第二章 特定非営利活動法人

第一節 通則

(原則)

第三条 特定非営利活動法人は、特定の個人又は法人その他の団体の利益を目的として、その事業を行ってはならない。

2 特定非営利活動法人は、これを特定の政党のために利用してはならない。

(名称の使用制限)

第四条 特定非営利活動法人以外の者は、その名称中に、「特定非営利活動法人」又はこれに紛らわしい文字を用いてはならない。

(その他の事業)

第五条 特定非営利活動法人は、その行う特定非営利活動に係る事業に支障がない限り、当該特定非営利活動に係る事業以外の事業（以下「その他の事業」という。）を行うことができる。この場合において、利益を生じたときは、これを当該特定非営利活動に係る事業のために使用しなければならない。

2 その他の事業に関する会計は、当該特定非営利活動法人の行う特定非営利活動に係る事業に関する会計から区分し、特別の会計として経理しなければならない。

(住所)

第六条 特定非営利活動法人の住所は、その主たる事務所の所在地にあるものとする。

(登記)

第七条 特定非営利活動法人は、政令で定めるところにより、登記しなければならない。

2 前項の規定により登記しなければならない事項は、登記の後でなければ、これをもって第三者に対抗することができない。

(一般社団法人及び一般財団法人に関する法律の準用)

第八条 一般社団法人及び一般財団法人に関する法律（平成十八年法律第四十八号）第七十八条の規定は、特定非営利活動法人について準用する。

(所轄庁)

第九条 特定非営利活動法人の所轄庁は、その主たる事務所が所在する都道府県の知事（その事務所が一の指定都市（地方自治法（昭和二十二年法律第六十七号）第二百五十二条の十九第一項の指定都市をいう。以下同じ。）の区域内のみに所在する特定非営利活動法人にあつては、当該指定都市の長）とする。

第二節 設立

(設立の認証)

第十条 特定非営利活動法人を設立しようとする者は、都道府県又は指定都市の条例で定めるところにより、次に掲げる書類を添付した申請書を所轄庁に提出して、設立の認証を受けなければならない。

一 定款

二 役員に係る次に掲げる書類

イ 役員名簿（役員の氏名及び住所又は居所並びに各役員についての報酬の有無を記載した名簿をいう。以下同じ。）

ロ 各役員が第二十条各号に該当しないこと及び第二十一条の規定に違反しないことを誓約し、並びに就任を承諾する書面の謄本

ハ 各役員の住所又は居所を証する書面として都道府県又は指定都市の条例で定めるもの

三 社員のうち十人以上の者の氏名（法人にあつては、その名称及び代表者の氏名）及び住所又は居所を記載した書面

四 第二条第二項第二号及び第十二条第一項第三号に該当することを確認したことを示す書面

五 設立趣旨書

六 設立についての意思の決定を証する議事録の謄本

七 設立当初の事業年度及び翌事業年度の事業計画書

八 設立当初の事業年度及び翌事業年度の活動予算書（その行う活動に係る事業の収益及び費用の見込みを記載した書類をいう。以下同じ。）

2 所轄庁は、前項の認証の申請があつた場合には、遅滞なく、その旨及び次に掲げる事項をインターネットの利用その他の内閣府令で定める方法により公表するとともに、同項第一号、第二号イ、第五号、第七号及び第八号に掲げる書類（同項第二号イに掲げる書類については、これに記載された事項中、役員の住所又は居所に係る記載の部分を除いたもの。第二号において「特定添付書類」という。）を、申請書を受理した日から二週間、その指定した場所において公衆の縦覧に供しなければならない。

一 申請のあつた年月日

二 特定添付書類に記載された事項

3 前項の規定による公表は、第十二条第一項の規定による認証又は不認証の決定がされるまでの間、行うものとする。

4 第一項の規定により提出された申請書又は当該申請書に添付された同項各号に掲げる書類に不備があるときは、当該申請をした者は、当該不備が都道府県又は指定都市の条例で定める軽微なものである場合に限り、これを補正することができる。ただし、所轄庁が当該申請書を受理した日から一週間を経過したときは、この限りでない。

(定款)

第十一条 特定非営利活動法人の定款には、次に掲げる事項を記載しなければならない。

- 一 目的
- 二 名称
- 三 その行う特定非営利活動の種類及び当該特定非営利活動に係る事業の種類
- 四 主たる事務所及びその他の事務所の所在地
- 五 社員の資格の得喪に関する事項
- 六 役員に関する事項
- 七 会議に関する事項
- 八 資産に関する事項
- 九 会計に関する事項
- 十 事業年度
- 十一 その他の事業を行う場合には、その種類その他当該その他の事業に関する事項
- 十二 解散に関する事項
- 十三 定款の変更に関する事項
- 十四 公告の方法

2 設立当初の役員は、定款で定めなければならない。

3 第一項第十二号に掲げる事項中に残余財産の帰属すべき者に関する規定を設ける場合には、その者は、特定非営利活動法人その他次に掲げる者のうちから選定されるようにしなければならない。

一 国又は地方公共団体

二 公益社団法人又は公益財団法人

三 私立学校法（昭和二十四年法律第二百七十号）第三条に規定する学校法人

四 社会福祉法（昭和二十六年法律第四十五号）第二十二条に規定する社会福祉法人

五 更生保護事業法（平成七年法律第八十六号）第二条第六項に規定する更生保護法人

（認証の基準等）

第十二条 所轄庁は、第十条第一項の認証の申請が次の各号に適合すると認めるときは、その設立を認証しなければならない。

一 設立の手續並びに申請書及び定款の内容が法令の規定に適合していること。

二 当該申請に係る特定非営利活動法人が第二条第二項に規定する団体に該当するものであること。

三 当該申請に係る特定非営利活動法人が次に掲げる団体に該当しないものであること。

イ 暴力団（暴力団員による不当な行為の防止等に関する法律（平成三年法律第七十七号）第二条第二号に規定する暴力団をいう。以下この号及び第四十七条第六号において同じ。）

ロ 暴力団又はその構成員（暴力団の構成団体の構成員を含む。以下この号において同じ。）若しくは暴力団の構成員でなくなった日から五年を経過しない者（以下「暴力団の構成員等」という。）の統制の下にある団体

四 当該申請に係る特定非営利活動法人が十人以上の社員を有するものであること。

2 前項の規定による認証又は不認証の決定は、正当な理由がない限り、第十条第二項の期間を経過した日から二月（都道府県又は指定都市の条例でこれより短い期間を定めたときは、当該期間）以内に行わなければならない。

3 所轄庁は、第一項の規定により認証の決定をしたときはその旨を、同項の規定により不認証の決定をしたときはその旨及びその理由を、当該申請をした者に対し、速やかに、書面により通知しなければならない。

（意見聴取等）

第十二条の二 第四十三条の二及び第四十三条の三の規定は、第十条第一項の認証の申請があった場合について準用する。

（成立の時期等）

第十三条 特定非営利活動法人は、その主たる事務所の所在地において設立の登記をすることによって成立する。

2 特定非営利活動法人は、前項の登記をしたときは、遅滞なく、当該登記をしたことを証する登記

事項証明書及び次条の財産目録を添えて、その旨を所轄庁に届け出なければならない。

3 設立の認証を受けた者が設立の認証があった日から六月を経過しても第一項の登記をしないときは、所轄庁は、設立の認証を取り消すことができる。

(財産目録の作成及び備置き)

第十四条 特定非営利活動法人は、成立の時に財産目録を作成し、常にこれをその事務所に備え置かなければならない。

第三節 管理

(通常社員総会)

第十四条の二 理事は、少なくとも毎年一回、通常社員総会を開かなければならない。

(臨時社員総会)

第十四条の三 理事は、必要があると認めるときは、いつでも臨時社員総会を招集することができる。

2 総社員の五分の一以上から社員総会の目的である事項を示して請求があったときは、理事は、臨時社員総会を招集しなければならない。ただし、総社員の五分の一の割合については、定款でこれと異なる割合を定めることができる。

(社員総会の招集)

第十四条の四 社員総会の招集の通知は、その社員総会の日より少なくとも五日前に、その社員総会の目的である事項を示し、定款で定めた方法に従ってしなければならない。

(社員総会の権限)

第十四条の五 特定非営利活動法人の業務は、定款で理事その他の役員に委任したものを除き、すべて社員総会の決議によって行う。

(社員総会の決議事項)

第十四条の六 社員総会においては、第十四条の四の規定によりあらかじめ通知をした事項についてのみ、決議をすることができる。ただし、定款に別段の定めがあるときは、この限りでない。

(社員の表決権)

第十四条の七 各社員の表決権は、平等とする。

2 社員総会に出席しない社員は、書面で、又は代理人によって表決をすることができる。

3 社員は、定款で定めるところにより、前項の規定に基づく書面による表決に代えて、電磁的方法（電子情報処理組織を使用する方法その他の情報通信の技術を利用する方法であって内閣府令で定めるものをいう。第二十八条の二第一項第三号において同じ。）により表決をすることができる。

4 前三項の規定は、定款に別段の定めがある場合には、適用しない。

(表決権のない場合)

第十四条の八 特定非営利活動法人と特定の社員との関係について議決をする場合には、その社員は、表決権を有しない。

(社員総会の決議の省略)

第十四条の九 理事又は社員が社員総会の目的である事項について提案をした場合において、当該提案につき社員の全員が書面又は電磁的記録（電子的方式、磁気的方式その他人の知覚によっては認識することができない方式で作られる記録であって、電子計算機による情報処理の用に供されるものとして内閣府令で定めるものをいう。）により同意の意思表示をしたときは、当該提案を可決する旨の社員総会の決議があったものとみなす。

2 前項の規定により社員総会の目的である事項の全てについての提案を可決する旨の社員総会の決議があったものとみなされた場合には、その時に当該社員総会が終結したものとみなす。

(役員の数)

第十五条 特定非営利活動法人には、役員として、理事三人以上及び監事一人以上を置かなければならない。

(理事の代表権)

第十六条 理事は、すべて特定非営利活動法人の業務について、特定非営利活動法人を代表する。ただし、定款をもって、その代表権を制限することができる。

(業務の執行)

第十七条 特定非営利活動法人の業務は、定款に特別の定めのないときは、理事の過半数をもって決する。

(理事の代理行為の委任)

第十七条の二 理事は、定款又は社員総会の決議によって禁止されていないときに限り、特定の行為の代理を他人に委任することができる。

(仮理事)

第十七条の三 理事が欠けた場合において、業務が遅滞することにより損害を生ずるおそれがあるときは、所轄庁は、利害関係人の請求により又は職権で、仮理事を選任しなければならない。

(利益相反行為)

第十七条の四 特定非営利活動法人と理事との利益が相反する事項については、理事は、代表権を有しない。この場合においては、所轄庁は、利害関係人の請求により又は職権で、特別代理人を選任しなければならない。

(監事の職務)

第十八条 監事は、次に掲げる職務を行う。

- 一 理事の業務執行の状況を監査すること。
- 二 特定非営利活動法人の財産の状況を監査すること。
- 三 前二号の規定による監査の結果、特定非営利活動法人の業務又は財産に関し不正の行為又は法令若しくは定款に違反する重大な事実があることを発見した場合には、これを社員総会又は所轄庁に報告すること。
- 四 前号の報告をするために必要がある場合には、社員総会を招集すること。
- 五 理事の業務執行の状況又は特定非営利活動法人の財産の状況について、理事に意見を述べること。

(監事の兼職禁止)

第十九条 監事は、理事又は特定非営利活動法人の職員を兼ねてはならない。

(役員欠格事由)

第二十条 次の各号のいずれかに該当する者は、特定非営利活動法人の役員になることができない。

- 一 破産手続開始の決定を受けて復権を得ない者
- 二 禁錮以上の刑に処せられ、その執行を終わった日又はその執行を受けることがなくなった日から二年を経過しない者
- 三 この法律若しくは暴力団員による不当な行為の防止等に関する法律の規定（同法第三十二条の三第七項及び第三十二条の十一第一項の規定を除く。第四十七条第一号ハにおいて同じ。）に違反したことにより、又は刑法（明治四十年法律第四十五号）第二百四条、第二百六条、第二百八条、第二百八条の二、第二百二十二条若しくは第二百四十七条の罪若しくは暴力行為等処罰に関する法律（大正十五年法律第六十号）の罪を犯したことにより、罰金の刑に処せられ、その執行を終わった日又はその執行を受けることがなくなった日から二年を経過しない者
- 四 暴力団の構成員等
- 五 第四十三条の規定により設立の認証を取り消された特定非営利活動法人の解散当時の役員で、設立の認証を取り消された日から二年を経過しない者
- 六 心身の故障のため職務を適正に執行することができない者として内閣府令で定めるもの

(役員親族等の排除)

第二十一条 役員のうちには、それぞれの役員について、その配偶者若しくは三親等以内の親族が一人を超えて含まれ、又は当該役員並びにその配偶者及び三親等以内の親族が役員総数の三分の一を超えて含まれることにはならない。

(役員欠員補充)

第二十二条 理事又は監事のうち、その定数の三分の一を超える者が欠けたときは、遅滞なくこれを補充しなければならない。

(役員変更等の届出)

第二十三条 特定非営利活動法人は、その役員の名又は住所若しくは居所に変更があったときは、遅滞なく、変更後の役員名簿を添えて、その旨を所轄庁に届け出なければならない。

2 特定非営利活動法人は、役員が新たに就任した場合（任期満了と同時に再任された場合を除く。）において前項の届出をするときは、当該役員に係る第十条第一項第二号ロ及びハに掲げる書類を所轄庁に提出しなければならない。

（役員任期）

第二十四条 役員任期は、二年以内において定款で定める期間とする。ただし、再任を妨げない。

2 前項の規定にかかわらず、定款で役員を社員総会で選任することとしている特定非営利活動法人にあっては、定款により、後任の役員が選任されていない場合に限り、同項の規定により定款で定められた任期の末日後最初の社員総会が終結するまでその任期を延長することができる。

（定款の変更）

第二十五条 定款の変更は、定款で定めるところにより、社員総会の議決を経なければならない。

2 前項の議決は、社員総数の二分の一以上が出席し、その出席者の四分の三以上の多数をもってしなければならない。ただし、定款に特別の定めがあるときは、この限りでない。

3 定款の変更（第十一条第一項第一号から第三号まで、第四号（所轄庁の変更を伴うものに限る。）、第五号、第六号（役員定数に係るものを除く。）、第七号、第十一号、第十二号（残余財産の帰属すべき者に係るものに限る。）又は第十三号に掲げる事項に係る変更を含むものに限る。）は、所轄庁の認証を受けなければ、その効力を生じない。

4 特定非営利活動法人は、前項の認証を受けようとするときは、都道府県又は指定都市の条例で定めるところにより、当該定款の変更を議決した社員総会の議事録の謄本及び変更後の定款を添付した申請書を、所轄庁に提出しなければならない。この場合において、当該定款の変更が第十一条第一項第三号又は第十一号に掲げる事項に係る変更を含むものであるときは、当該定款の変更の日の属する事業年度及び翌事業年度の事業計画書及び活動予算書を併せて添付しなければならない。

5 第十条第二項から第四項まで及び第十二条の規定は、第三項の認証について準用する。

6 特定非営利活動法人は、定款の変更（第三項の規定により所轄庁の認証を受けなければならない事項に係るものを除く。）をしたときは、都道府県又は指定都市の条例で定めるところにより、遅滞なく、当該定款の変更を議決した社員総会の議事録の謄本及び変更後の定款を添えて、その旨を所轄庁に届け出なければならない。

7 特定非営利活動法人は、定款の変更に係る登記をしたときは、遅滞なく、当該登記をしたことを証する登記事項証明書を所轄庁に提出しなければならない。

第二十六条 所轄庁の変更を伴う定款の変更に係る前条第四項の申請書は、変更前の所轄庁を経由して変更後の所轄庁に提出するものとする。

2 前項の場合においては、前条第四項の添付書類のほか、第十条第一項第二号イ及び第四号に掲げる書類並びに直近の第二十八条第一項に規定する事業報告書等（設立後当該書類が作成されるまでの間は第十条第一項第七号の事業計画書、同項第八号の活動予算書及び第十四条の財産目録、合併後当該書類が作成されるまでの間は第三十四条第五項において準用する第十条第一項第七号の事業計画書、第三十四条第五項において準用する第十条第一項第八号の活動予算書及び第三十五条第一項の財産目録）を申請書に添付しなければならない。

3 第一項の場合において、当該定款の変更を認証したときは、所轄庁は、内閣府令で定めるところにより、遅滞なく、変更前の所轄庁から事務の引継ぎを受けなければならない。

（会計原則）

第二十七条 特定非営利活動法人の会計は、この法律に定めるもののほか、次に掲げる原則に従って、行わなければならない。

一 削除

二 会計簿は、正規の簿記の原則に従って正しく記帳すること。

三 計算書類（活動計算書及び貸借対照表をいう。次条第一項において同じ。）及び財産目録は、会計簿に基づいて活動に係る事業の実績及び財政状態に関する真実な内容を明瞭に表示したものとする

こと。

四 採用する会計処理の基準及び手続については、毎事業年度継続して適用し、みだりにこれを変更しないこと。

（事業報告書等の備置き等及び閲覧）

第二十八条 特定非営利活動法人は、毎事業年度初めの三月以内に、都道府県又は指定都市の条例で定めるところにより、前事業年度の事業報告書、計算書類及び財産目録並びに年間役員名簿（前事業年度において役員であったことがある者全員の氏名及び住所又は居所並びにこれらの者についての前事業年度における報酬の有無を記載した名簿をいう。）並びに前事業年度の末日における社員のうち十人以上の者の氏名（法人にあっては、その名称及び代表者の氏名）及び住所又は居所を記載した書面（以下「事業報告書等」という。）を作成し、これらを、その作成の日から起算して五年が経過した日を含む事業年度の末日までの間、その事務所に備え置かなければならない。

2 特定非営利活動法人は、都道府県又は指定都市の条例で定めるところにより、役員名簿及び定款等（定款並びにその認証及び登記に関する書類の写しをいう。以下同じ。）を、その事務所に備え置かなければならない。

3 特定非営利活動法人は、その社員その他の利害関係人から次に掲げる書類の閲覧の請求があった場合には、正当な理由がある場合を除いて、これを閲覧させなければならない。

一 事業報告書等（設立後当該書類が作成されるまでの間は第十条第一項第七号の事業計画書、同項第八号の活動予算書及び第十四条の財産目録、合併後当該書類が作成されるまでの間は第三十四条第五項において準用する第十条第一項第七号の事業計画書、第三十四条第五項において準用する第十条第一項第八号の活動予算書及び第三十五条第一項の財産目録。第三十条及び第四十五条第一項第五号イにおいて同じ。）

二 役員名簿

三 定款等

（貸借対照表の公告）

第二十八条の二 特定非営利活動法人は、内閣府令で定めるところにより、前条第一項の規定による前事業年度の貸借対照表の作成後遅滞なく、次に掲げる方法のうち定款で定める方法によりこれを公告しなければならない。

一 官報に掲載する方法

二 時事に関する事項を掲載する日刊新聞紙に掲載する方法

三 電子公告（電磁的方法により不特定多数の者が公告すべき内容である情報の提供を受けることができる状態に置く措置であって内閣府令で定めるものをとる公告の方法をいう。以下この条において同じ。）

四 前三号に掲げるもののほか、不特定多数の者が公告すべき内容である情報を認識することができる状態に置く措置として内閣府令で定める方法

2 前項の規定にかかわらず、同項に規定する貸借対照表の公告の方法として同項第一号又は第二号に掲げる方法を定款で定める特定非営利活動法人は、当該貸借対照表の要旨を公告することで足りる。

3 特定非営利活動法人が第一項第三号に掲げる方法を同項に規定する貸借対照表の公告の方法とする旨を定款で定める場合には、事故その他やむを得ない事由によって電子公告による公告をすることができない場合の当該公告の方法として、同項第一号又は第二号に掲げる方法のいずれかを定めることができる。

4 特定非営利活動法人が第一項の規定により電子公告による公告をする場合には、前条第一項の規定による前事業年度の貸借対照表の作成の日から起算して五年が経過した日を含む事業年度の末日までの間、継続して当該公告をしなければならない。

5 前項の規定にかかわらず、同項の規定により電子公告による公告をしなければならない期間（第二号において「公告期間」という。）中公告の中断（不特定多数の者が提供を受けることができる状態に置かれた情報がその状態に置かれないこととなったこと又はその情報がその状態に置かれた後改変されたことをいう。以下この項において同じ。）が生じた場合において、次のいずれにも該当する

ときは、その公告の中断は、当該電子公告による公告の効力に影響を及ぼさない。

- 一 公告の中断が生ずることにつき特定非営利活動法人が善意でかつ重大な過失がないこと又は特定非営利活動法人に正当な事由があること。
- 二 公告の中断が生じた時間の合計が公告期間の十分の一を超えないこと。
- 三 特定非営利活動法人が公告の中断が生じたことを知った後速やかにその旨、公告の中断が生じた時間及び公告の中断の内容を当該電子公告による公告に付して公告したこと。

（事業報告書等の提出）

第二十九条 特定非営利活動法人は、都道府県又は指定都市の条例で定めるところにより、毎事業年度一回、事業報告書等を所轄庁に提出しなければならない。

（事業報告書等の公開）

第三十条 所轄庁は、特定非営利活動法人から提出を受けた事業報告書等（過去五年間に提出を受けたものに限る。）、役員名簿又は定款等について閲覧又は謄写の請求があったときは、都道府県又は指定都市の条例で定めるところにより、これらの書類（事業報告書等又は役員名簿については、これらに記載された事項中、個人の住所又は居所に係る記載の部分を除いたもの）を閲覧させ、又は謄写させなければならない。

第四節 解散及び合併

（解散事由）

第三十一条 特定非営利活動法人は、次に掲げる事由によって解散する。

- 一 社員総会の決議
 - 二 定款で定めた解散事由の発生
 - 三 目的とする特定非営利活動に係る事業の成功の不能
 - 四 社員の欠亡
 - 五 合併
 - 六 破産手続開始の決定
 - 七 第四十三条の規定による設立の認証の取消し
- 2 前項第三号に掲げる事由による解散は、所轄庁の認定がなければ、その効力を生じない。
- 3 特定非営利活動法人は、前項の認定を受けようとするときは、第一項第三号に掲げる事由を証する書面を、所轄庁に提出しなければならない。
- 4 清算人は、第一項第一号、第二号、第四号又は第六号に掲げる事由によって解散した場合には、遅滞なくその旨を所轄庁に届け出なければならない。

（解散の決議）

第三十一条の二 特定非営利活動法人は、総社員の四分の三以上の賛成がなければ、解散の決議をすることができない。ただし、定款に別段の定めがあるときは、この限りでない。

（特定非営利活動法人についての破産手続の開始）

第三十一条の三 特定非営利活動法人がその債務につきその財産をもって完済することができなくなった場合には、裁判所は、理事若しくは債権者の申立てにより又は職権で、破産手続開始の決定をする。

- 2 前項に規定する場合には、理事は、直ちに破産手続開始の申立てをしなければならない。

（清算中の特定非営利活動法人の能力）

第三十一条の四 解散した特定非営利活動法人は、清算の目的の範囲内において、その清算の結了に至るまではなお存続するものとみなす。

（清算人）

第三十一条の五 特定非営利活動法人が解散したときは、破産手続開始の決定による解散の場合を除き、理事がその清算人となる。ただし、定款に別段の定めがあるとき、又は社員総会において理事以外の者を選任したときは、この限りでない。

（裁判所による清算人の選任）

第三十一条の六 前条の規定により清算人となる者がいないとき、又は清算人が欠けたため損害を生ず

るおそれがあるときは、裁判所は、利害関係人若しくは検察官の請求により又は職権で、清算人を選任することができる。

(清算人の解任)

第三十一条の七 重要な事由があるときは、裁判所は、利害関係人若しくは検察官の請求により又は職権で、清算人を解任することができる。

(清算人の届出)

第三十一条の八 清算中に就任した清算人は、その氏名及び住所を所轄庁に届け出なければならない。

(清算人の職務及び権限)

第三十一条の九 清算人の職務は、次のとおりとする。

- 一 現務の結了
 - 二 債権の取立て及び債務の弁済
 - 三 残余財産の引渡し
- 2 清算人は、前項各号に掲げる職務を行うために必要な一切の行為をすることができる。

(債権の申出の催告等)

第三十一条の十 清算人は、特定非営利活動法人が第三十一条第一項各号に掲げる事由によって解散した後、遅滞なく、公告をもって、債権者に対し、一定の期間内にその債権の申出をすべき旨の催告をしなければならない。この場合において、その期間は、二月を下ることができない。

- 2 前項の公告には、債権者がその期間内に申出をしないときは清算から除斥されるべき旨を付記しなければならない。ただし、清算人は、判明している債権者を除斥することができない。
- 3 清算人は、判明している債権者には、各別にその申出の催告をしなければならない。
- 4 第一項の公告は、官報に掲載してする。

(期間経過後の債権の申出)

第三十一条の十一 前条第一項の期間の経過後に申出をした債権者は、特定非営利活動法人の債務が完済された後まだ権利の帰属すべき者に引き渡されていない財産に対してのみ、請求をすることができる。

(清算中の特定非営利活動法人についての破産手続の開始)

第三十一条の十二 清算中に特定非営利活動法人の財産がその債務を完済するのに足りないことが明らかになったときは、清算人は、直ちに破産手続開始の申立てをし、その旨を公告しなければならない。

- 2 清算人は、清算中の特定非営利活動法人が破産手続開始の決定を受けた場合において、破産管財人にその事務を引き継いだときは、その任務を終了したものとする。
- 3 前項に規定する場合において、清算中の特定非営利活動法人が既に債権者に支払い、又は権利の帰属すべき者に引き渡したものがあるときは、破産管財人は、これを取り戻すことができる。
- 4 第一項の規定による公告は、官報に掲載してする。

(残余財産の帰属)

第三十二条 解散した特定非営利活動法人の残余財産は、合併及び破産手続開始の決定による解散の場合を除き、所轄庁に対する清算終了の届出の時ににおいて、定款で定めるところにより、その帰属すべき者に帰属する。

- 2 定款に残余財産の帰属すべき者に関する規定がないときは、清算人は、所轄庁の認証を得て、その財産を国又は地方公共団体に譲渡することができる。
- 3 前二項の規定により処分されない財産は、国庫に帰属する。

(裁判所による監督)

第三十二条の二 特定非営利活動法人の解散及び清算は、裁判所の監督に属する。

- 2 裁判所は、職権で、いつでも前項の監督に必要な検査をすることができる。
- 3 特定非営利活動法人の解散及び清算を監督する裁判所は、所轄庁に対し、意見を求め、又は調査を囑託することができる。
- 4 所轄庁は、前項に規定する裁判所に対し、意見を述べるることができる。

(清算終了の届出)

第三十二条の三 清算が終了したときは、清算人は、その旨を所轄庁に届け出なければならない。

(解散及び清算の監督等に関する事件の管轄)

第三十二条の四 特定非営利活動法人の解散及び清算の監督並びに清算人に関する事件は、その主たる事務所の所在地を管轄する地方裁判所の管轄に属する。

(不服申立ての制限)

第三十二条の五 清算人の選任の裁判に対しては、不服を申し立てることができない。

(裁判所の選任する清算人の報酬)

第三十二条の六 裁判所は、第三十一条の六の規定により清算人を選任した場合には、特定非営利活動法人が当該清算人に対して支払う報酬の額を定めることができる。この場合においては、裁判所は、当該清算人及び監事の陳述を聴かなければならない。

第三十二条の七 削除

(検査役の選任)

第三十二条の八 裁判所は、特定非営利活動法人の解散及び清算の監督に必要な調査をさせるため、検査役を選任することができる。

2 第三十二条の五及び第三十二条の六の規定は、前項の規定により裁判所が検査役を選任した場合について準用する。この場合において、同条中「清算人及び監事」とあるのは、「特定非営利活動法人及び検査役」と読み替えるものとする。

(合併)

第三十三条 特定非営利活動法人は、他の特定非営利活動法人と合併することができる。

(合併手続)

第三十四条 特定非営利活動法人が合併するには、社員総会の議決を経なければならない。

2 前項の議決は、社員総数の四分の三以上の多数をもってしなければならない。ただし、定款に特別の定めがあるときは、この限りでない。

3 合併は、所轄庁の認証を受けなければ、その効力を生じない。

4 特定非営利活動法人は、前項の認証を受けようとするときは、第一項の議決をした社員総会の議事録の謄本を添付した申請書を、所轄庁に提出しなければならない。

5 第十条及び第十二条の規定は、第三項の認証について準用する。

第三十五条 特定非営利活動法人は、前条第三項の認証があったときは、その認証の通知のあった日から二週間以内に、貸借対照表及び財産目録を作成し、次項の規定により債権者が異議を述べることができる期間が満了するまでの間、これをその事務所に備え置かなければならない。

2 特定非営利活動法人は、前条第三項の認証があったときは、その認証の通知のあった日から二週間以内に、その債権者に対し、合併に異議があれば一定の期間内に述べるべきことを公告し、かつ、判明している債権者に対しては、各別にこれを催告しなければならない。この場合において、その期間は、二月を下回ってはならない。

第三十六条 債権者が前条第二項の期間内に異議を述べなかったときは、合併を承認したものとみなす。

2 債権者が異議を述べたときは、特定非営利活動法人は、これに弁済し、若しくは相当の担保を供し、又はその債権者に弁済を受けさせることを目的として信託会社若しくは信託業務を営む金融機関に相当の財産を信託しなければならない。ただし、合併をしてもその債権者を害するおそれがないときは、この限りでない。

第三十七条 合併により特定非営利活動法人を設立する場合においては、定款の作成その他特定非営利活動法人の設立に関する事務は、それぞれの特定非営利活動法人において選任した者が共同して行わなければならない。

(合併の効果)

第三十八条 合併後存続する特定非営利活動法人又は合併によって設立した特定非営利活動法人は、合併によって消滅した特定非営利活動法人の一切の権利義務（当該特定非営利活動法人がその行う事

業に関し行政庁の認可その他の処分に基づいて有する権利義務を含む。)を承継する。

(合併の時期等)

第三十九条 特定非営利活動法人の合併は、合併後存続する特定非営利活動法人又は合併によって設立する特定非営利活動法人の主たる事務所の所在地において登記をすることによって、その効力を生ずる。

2 第十三条第二項及び第十四条の規定は前項の登記をした場合について、第十三条第三項の規定は前項の登記をしない場合について、それぞれ準用する。

第四十条 削除

第五節 監督

(報告及び検査)

第四十一条 所轄庁は、特定非営利活動法人（認定特定非営利活動法人及び特例認定特定非営利活動法人を除く。以下この項及び次項において同じ。）が法令、法令に基づいてする行政庁の処分又は定款に違反する疑いがあると認められる相当な理由があるときは、当該特定非営利活動法人に対し、その業務若しくは財産の状況に関し報告をさせ、又はその職員に、当該特定非営利活動法人の事務所その他の施設に立ち入り、その業務若しくは財産の状況若しくは帳簿、書類その他の物件を検査させることができる。

2 所轄庁は、前項の規定による検査をさせる場合においては、当該検査をする職員に、同項の相当の理由を記載した書面を、あらかじめ、当該特定非営利活動法人の役員その他の当該検査の対象となっている事務所その他の施設の管理について権限を有する者（以下この項において「特定非営利活動法人の役員等」という。）に提示させなければならない。この場合において、当該特定非営利活動法人の役員等が当該書面の交付を要求したときは、これを交付させなければならない。

3 第一項の規定による検査をする職員は、その身分を示す証明書を携帯し、関係人にこれを提示しなければならない。

4 第一項の規定による検査の権限は、犯罪捜査のために認められたものと解してはならない。

(改善命令)

第四十二条 所轄庁は、特定非営利活動法人が第十二条第一項第二号、第三号又は第四号に規定する要件を欠くに至ったと認めるときその他法令、法令に基づいてする行政庁の処分若しくは定款に違反し、又はその運営が著しく適正を欠くと認めるときは、当該特定非営利活動法人に対し、期限を定めて、その改善のために必要な措置を採るべきことを命ずることができる。

(設立の認証の取消し)

第四十三条 所轄庁は、特定非営利活動法人が、前条の規定による命令に違反した場合であって他の方法により監督の目的を達することができないとき又は三年以上にわたって第二十九条の規定による事業報告書等の提出を行わないときは、当該特定非営利活動法人の設立の認証を取り消すことができる。

2 所轄庁は、特定非営利活動法人が法令に違反した場合において、前条の規定による命令によってはその改善を期待することができないことが明らかであり、かつ、他の方法により監督の目的を達することができないときは、同条の規定による命令を経ないでも、当該特定非営利活動法人の設立の認証を取り消すことができる。

3 前二項の規定による設立の認証の取消しに係る聴聞の期日における審理は、当該特定非営利活動法人から請求があったときは、公開により行うよう努めなければならない。

4 所轄庁は、前項の規定による請求があった場合において、聴聞の期日における審理を公開により行わないときは、当該特定非営利活動法人に対し、当該公開により行わない理由を記載した書面を交付しなければならない。

(意見聴取)

第四十三条の二 所轄庁は、特定非営利活動法人について第十二条第一項第三号に規定する要件を欠いている疑い又はその役員について第二十条第四号に該当する疑いがあると認めるときは、その理由を付して、警視総監又は道府県警察本部長の意見を聴くことができる。

(所轄庁への意見)

第四十三条の三 警視総監又は道府県警察本部長は、特定非営利活動法人について第十二条第一項第三号に規定する要件を欠いていると疑うに足りる相当な理由又はその役員について第二十条第四号に該当すると疑うに足りる相当な理由があるため、所轄庁が当該特定非営利活動法人に対して適当な措置を採ることが必要であると認めるときは、所轄庁に対し、その旨の意見を述べることができる。

第三章 認定特定非営利活動法人及び特例認定特定非営利活動法人

第一節 認定特定非営利活動法人

(認定)

第四十四条 特定非営利活動法人のうち、その運営組織及び事業活動が適正であって公益の増進に資するものは、所轄庁の認定を受けることができる。

2 前項の認定を受けようとする特定非営利活動法人は、都道府県又は指定都市の条例で定めるところにより、次に掲げる書類を添付した申請書を所轄庁に提出しなければならない。ただし、次条第一項第一号ハに掲げる基準に適合する特定非営利活動法人が申請をする場合には、第一号に掲げる書類を添付することを要しない。

一 実績判定期間内の日を含む各事業年度（その期間が一年を超える場合は、当該期間をその初日以後一年ごとに区分した期間（最後に一年未満の期間を生じたときは、その一年未満の期間）。以下同じ。）の寄附者名簿（各事業年度に当該申請に係る特定非営利活動法人が受け入れた寄附金の支払者ごとに当該支払者の氏名（法人にあっては、その名称）及び住所並びにその寄附金の額及び受け入れた年月日を記載した書類をいう。以下同じ。）

二 次条第一項各号に掲げる基準に適合する旨を説明する書類（前号に掲げる書類を除く。）及び第四十七条各号のいずれにも該当しない旨を説明する書類

三 寄附金を充当する予定の具体的な事業の内容を記載した書類

3 前項第一号の「実績判定期間」とは、第一項の認定を受けようとする特定非営利活動法人の直前に終了した事業年度の末日以前五年（同項の認定を受けたことのない特定非営利活動法人が同項の認定を受けようとする場合にあっては、二年）内に終了した各事業年度のうち最も早い事業年度の初日から当該末日までの期間をいう。

(認定の基準)

第四十五条 所轄庁は、前条第一項の認定の申請をした特定非営利活動法人が次の各号に掲げる基準に適合すると認めるときは、同項の認定をするものとする。

一 広く市民からの支援を受けているかどうかを判断するための基準として次に掲げる基準のいずれかに適合すること。

イ 実績判定期間（前条第三項に規定する実績判定期間をいう。以下同じ。）における経常収入金額（(1)に掲げる金額をいう。）のうち寄附金等収入金額（(2)に掲げる金額（内閣府令で定める要件を満たす特定非営利活動法人にあっては、(2)及び(3)に掲げる金額の合計額）をいう。）の占める割合が政令で定める割合以上であること。

(1) 総収入金額から国等（国、地方公共団体、法人税法（昭和四十年法律第三十四号）別表第一に掲げる独立行政法人、地方独立行政法人、国立大学法人、大学共同利用機関法人及び我が国が加盟している国際機関をいう。以下この(1)において同じ。）からの補助金その他国等が反対給付を受けずに交付するもの（次項において「国の補助金等」という。）、臨時的な収入その他の内閣府令で定めるものの額を控除した金額

(2) 受け入れた寄附金の額の総額（第四号ニにおいて「受入寄附金総額」という。）から一者当たり基準限度超過額（同一の者からの寄附金のうち内閣府令で定める金額を超える部分の金額をいう。）その他の内閣府令で定める寄附金の額の合計額を控除した金額

(3) 社員から受け入れた会費の額の合計額から当該合計額に次号に規定する内閣府令で定める割合を乗じて計算した金額を控除した金額のうち(2)に掲げる金額に達するまでの金額

ロ 実績判定期間内の日を含む各事業年度における判定基準寄附者（当該事業年度における同一の者

からの寄附金（寄附者の氏名（法人にあっては、その名称）その他の内閣府令で定める事項が明らかな寄附金に限る。以下このロにおいて同じ。）の額の総額（当該同一の者が個人である場合には、当該事業年度におけるその者と生計を一にする者からの寄附金の額を加算した金額）が政令で定める額以上である場合の当該同一の者をいい、当該申請に係る特定非営利活動法人の役員である者及び当該役員と生計を一にする者を除く。以下同じ。）の数（当該事業年度において個人である判定基準寄附者と生計を一にする他の判定基準寄附者がいる場合には、当該判定基準寄附者と当該他の判定基準寄附者を一人とみなした数）の合計数に十二を乗じてこれを当該実績判定期間の月数で除して得た数が政令で定める数以上であること。

ハ 前条第二項の申請書を提出した日の前日において、地方税法（昭和二十五年法律第二百二十六号）第三十七条の二第一項第四号（同法第一条第二項の規定により都について準用する場合を含む。）に掲げる寄附金又は同法第三百十四条の七第一項第四号（同法第一条第二項の規定により特別区について準用する場合を含む。）に掲げる寄附金を受け入れる特定非営利活動法人としてこれらの寄附金を定める条例で定められているもの（その条例を制定した道府県（都を含む。）又は市町村（特別区を含む。）の区域内に事務所を有するものに限る。）であること。

二 実績判定期間における事業活動のうち次に掲げる活動の占める割合として内閣府令で定める割合が百分の五十未満であること。

イ 会員又はこれに類するものとして内閣府令で定める者（当該申請に係る特定非営利活動法人の運営又は業務の執行に関係しない者で内閣府令で定めるものを除く。以下この号において「会員等」という。）に対する資産の譲渡若しくは貸付け又は役務の提供（以下「資産の譲渡等」という。）、会員等相互の交流、連絡又は意見交換その他その対象が会員等である活動（資産の譲渡等のうち対価を得ないで行われるものその他内閣府令で定めるものを除く。）

ロ その便益の及ぶ者が次に掲げる者その他特定の範囲の者（前号ハに掲げる基準に適合する場合にあっては、(4)に掲げる者を除く。）である活動（会員等を対象とする活動で内閣府令で定めるもの及び会員等に対する資産の譲渡等を除く。）

(1) 会員等

(2) 特定の団体の構成員

(3) 特定の職域に属する者

(4) 特定の地域として内閣府令で定める地域に居住し又は事務所その他これに準ずるものを有する者

ハ 特定の著作物又は特定の者に関する普及啓発、広告宣伝、調査研究、情報提供その他の活動

ニ 特定の者に対し、その者の意に反した作為又は不作為を求める活動

三 その運営組織及び経理に関し、次に掲げる基準に適合していること。

イ 各役員について、次に掲げる者の数の役員の総数のうちに占める割合が、それぞれ三分の一以下であること。

(1) 当該役員並びに当該役員の配偶者及び三親等以内の親族並びに当該役員と内閣府令で定める特殊の関係のある者

(2) 特定の法人（当該法人との間に発行済株式又は出資（その有する自己の株式又は出資を除く。）の総数又は総額の百分の五十以上の株式又は出資の数又は金額を直接又は間接に保有する関係その他の内閣府令で定める関係のある法人を含む。）の役員又は使用人である者並びにこれらの者の配偶者及び三親等以内の親族並びにこれらの者と内閣府令で定める特殊の関係のある者

ロ 各社員の表決権が平等であること。

ハ その会計について公認会計士若しくは監査法人の監査を受けていること又は内閣府令で定めるところにより帳簿及び書類を備え付けてこれらにその取引を記録し、かつ、当該帳簿及び書類を保存していること。

ニ その支出した金銭でその費途が明らかでないものがあることその他の不適正な経理として内閣府令で定める経理が行われていないこと。

四 その事業活動に関し、次に掲げる基準に適合していること。

イ 次に掲げる活動を行っていないこと。

(1) 宗教の教義を広め、儀式行事を行い、及び信者を教化育成すること。

(2) 政治上の主義を推進し、支持し、又はこれに反対すること。

(3) 特定の公職の候補者若しくは公職にある者又は政党を推薦し、支持し、又はこれらに反対すること。

ロ その役員、社員、職員若しくは寄附者若しくはこれらの者の配偶者若しくは三親等以内の親族又はこれらの者と内閣府令で定める特殊の関係のある者に対し特別の利益を与えないことその他の特定の者と特別の関係がないものとして内閣府令で定める基準に適合していること。

ハ 実績判定期間における事業費の総額のうちに特定非営利活動に係る事業費の額の占める割合又はこれに準ずるものとして内閣府令で定める割合が百分の八十以上であること。

ニ 実績判定期間における受入寄附金総額の百分の七十以上を特定非営利活動に係る事業費に充てていること。

五 次に掲げる書類について閲覧の請求があった場合には、正当な理由がある場合を除いて、当該書類（イに掲げる書類については、これらに記載された事項中、個人の住所又は居所に係る記載の部分を除いたもの）をその事務所において閲覧させること。

イ 事業報告書等、役員名簿及び定款等

ロ 前条第二項第二号及び第三号に掲げる書類並びに第五十四条第二項第二号から第四号までに掲げる書類及び同条第三項の書類

六 各事業年度において、事業報告書等を第二十九条の規定により所轄庁に提出していること。

七 法令又は法令に基づいてする行政庁の処分違反する事実、偽りその他不正の行為により利益を得、又は得ようとした事実その他公益に反する事実がないこと。

八 前条第二項の申請書を提出した日を含む事業年度の初日において、その設立の日以後一年を超える期間が経過していること。

九 実績判定期間において、第三号、第四号イ及びロ並びに第五号から第七号までに掲げる基準（当該実績判定期間中に、前条第一項の認定又は第五十八条第一項の特例認定を受けていない期間が含まれる場合には、当該期間については第五号ロに掲げる基準を除く。）に適合していること。

2 前項の規定にかかわらず、前条第一項の認定の申請をした特定非営利活動法人の実績判定期間に国の補助金等がある場合及び政令で定める小規模な特定非営利活動法人が同項の認定の申請をした場合における前項第一号イに規定する割合の計算については、政令で定める方法によることができる。

（合併特定非営利活動法人に関する適用）

第四十六条 前二条に定めるもののほか、第四十四条第一項の認定を受けようとする特定非営利活動法人が合併後存続した特定非営利活動法人又は合併によって設立した特定非営利活動法人で同条第二項の申請書を提出しようとする事業年度の初日においてその合併又は設立の日以後一年を超える期間が経過していないものである場合における前二条の規定の適用に関し必要な事項は、政令で定める。

（欠格事由）

第四十七条 第四十五条の規定にかかわらず、次のいずれかに該当する特定非営利活動法人は、第四十四条第一項の認定を受けることができない。

一 その役員の中に、次のいずれかに該当する者があるもの

イ 認定特定非営利活動法人が第六十七条第一項若しくは第二項の規定により第四十四条第一項の認定を取り消された場合又は特例認定特定非営利活動法人が第六十七条第三項において準用する同条第一項若しくは第二項の規定により第五十八条第一項の特例認定を取り消された場合において、その取消の原因となった事実があった日以前一年内に当該認定特定非営利活動法人又は当該特例認定特定非営利活動法人のその業務を行う理事であった者でその取消の日から五年を経過しないもの

ロ 禁錮以上の刑に処せられ、その執行を終わった日又はその執行を受けることがなくなった日から五年を経過しない者

ハ この法律若しくは暴力団員による不当な行為の防止等に関する法律の規定に違反したことにより、若しくは刑法第二百四条、第二百六条、第二百八条、第二百八条の二、第二百二十二条若しくは第二

百四十七条の罪若しくは暴力行為等処罰に関する法律の罪を犯したことにより、又は国税若しくは地方税に関する法律中偽りその他不正の行為により国税若しくは地方税を免れ、納付せず、若しくはこれらの税の還付を受け、若しくはこれらの違反行為をしようとするに關する罪を定めた規定に違反したことにより、罰金の刑に処せられ、その執行を終わった日又はその執行を受けることがなくなった日から五年を経過しない者

ニ 暴力団の構成員等

二 第六十七条第一項若しくは第二項の規定により第四十四条第一項の認定を取り消され、又は第六十七条第三項において準用する同条第一項若しくは第二項の規定により第五十八条第一項の特例認定を取り消され、その取消の日から五年を経過しないもの

三 その定款又は事業計画書の内容が法令又は法令に基づいてする行政庁の処分に違反しているもの

四 国税又は地方税の滞納処分の執行がされているもの又は当該滞納処分の終了の日から三年を経過しないもの

五 国税に係る重加算税又は地方税に係る重加算金を課された日から三年を経過しないもの

六 次のいずれかに該当するもの

イ 暴力団

ロ 暴力団又は暴力団の構成員等の統制の下にあるもの

(認定に関する意見聴取)

第四十八条 所轄庁は、第四十四条第一項の認定をしようとするときは、次の各号に掲げる事由の区分に応じ、当該事由の有無について、当該各号に定める者の意見を聴くことができる。

一 前条第一号ニ及び第六号に規定する事由 警視總監又は道府県警察本部長

二 前条第四号及び第五号に規定する事由 国税庁長官、関係都道府県知事又は関係市町村長（以下「国税庁長官等」という。）

(認定の通知等)

第四十九条 所轄庁は、第四十四条第一項の認定をしたときはその旨を、同項の認定をしないことを決定したときはその旨及びその理由を、当該申請をした特定非営利活動法人に対し、速やかに、書面により通知しなければならない。

2 所轄庁は、第四十四条第一項の認定をしたときは、インターネットの利用その他の適切な方法により、当該認定に係る認定特定非営利活動法人に係る次に掲げる事項を公示しなければならない。

一 名称

二 代表者の氏名

三 主たる事務所及びその他の事務所の所在地

四 当該認定の有効期間

五 前各号に掲げるもののほか、都道府県又は指定都市の条例で定める事項

3 所轄庁は、特定非営利活動法人で二以上の都道府県の区域内に事務所を設置するものについて第四十四条第一項の認定をしたときは、当該認定に係る認定特定非営利活動法人の名称その他の内閣府令で定める事項を、その主たる事務所が所在する都道府県以外の都道府県でその事務所が所在する都道府県の知事（以下「所轄庁以外の関係知事」という。）に対し通知しなければならない。

4 認定特定非営利活動法人で二以上の都道府県の区域内に事務所を設置するものは、第一項の規定による認定の通知を受けたときは、内閣府令で定めるところにより、遅滞なく、次に掲げる書類を所轄庁以外の関係知事に提出しなければならない。

一 直近の事業報告書等（合併後当該書類が作成されるまでの間は、第三十四条第五項において準用する第十条第一項第七号の事業計画書、第三十四条第五項において準用する第十条第一項第八号の活動予算書及び第三十五条第一項の財産目録。第五十二条第四項及び第五項において同じ。）、役員名簿及び定款等

二 第四十四条第二項の規定により所轄庁に提出した同項各号に掲げる添付書類の写し

三 認定に関する書類の写し

(名称等の使用制限)

第五十条 認定特定非営利活動法人でない者は、その名称又は商号中に、認定特定非営利活動法人であると誤認されるおそれのある文字を用いてはならない。

2 何人も、不正の目的をもって、他の認定特定非営利活動法人であると誤認されるおそれのある名称又は商号を使用してはならない。

(認定の有効期間及びその更新)

第五十一条 第四十四条第一項の認定の有効期間（次項の有効期間の更新がされた場合にあつては、当該更新された有効期間。以下この条及び第五十七条第一項第一号において同じ。）は、当該認定の日（次項の有効期間の更新がされた場合にあつては、従前の認定の有効期間の満了の日の翌日。第五十四条第一項において同じ。）から起算して五年とする。

2 前項の有効期間の満了後引き続き認定特定非営利活動法人として特定非営利活動を行おうとする認定特定非営利活動法人は、その有効期間の更新を受けなければならない。

3 前項の有効期間の更新を受けようとする認定特定非営利活動法人は、第一項の有効期間の満了の日の六月前から三月前までの間（以下この項において「更新申請期間」という。）に、所轄庁に有効期間の更新の申請をしなければならない。ただし、災害その他やむを得ない事由により更新申請期間にその申請をすることができないときは、この限りでない。

4 前項の申請があつた場合において、第一項の有効期間の満了の日までにその申請に対する処分がされないときは、従前の認定は、同項の有効期間の満了後もその処分がされるまでの間は、なお効力を有する。

5 第四十四条第二項（第一号に係る部分を除く。）及び第三項、第四十五条第一項（第三号ロ、第六号、第八号及び第九号に係る部分を除く。）及び第二項、第四十六条から第四十八条まで並びに第四十九条第一項、第二項及び第四項（第一号に係る部分を除く。）の規定は、第二項の有効期間の更新について準用する。ただし、第四十四条第二項第二号及び第三号に掲げる書類については、既に所轄庁に提出されている当該書類の内容に変更がないときは、その添付を省略することができる。

(役員の変更等の届出、定款の変更の届出等及び事業報告書等の提出に係る特例並びにこれらの書類の閲覧)

第五十二条 認定特定非営利活動法人についての第二十三条、第二十五条第六項及び第七項並びに第二十九条の規定の適用については、これらの規定中「所轄庁に」とあるのは、「所轄庁（二以上の都道府県の区域内に事務所を設置する認定特定非営利活動法人にあつては、所轄庁及び所轄庁以外の関係知事に）」とする。

2 二以上の都道府県の区域内に事務所を設置する認定特定非営利活動法人は、第二十五条第三項の定款の変更の認証を受けたときは、都道府県又は指定都市の条例で定めるところにより、遅滞なく、当該定款の変更を議決した社員総会の議事録の謄本及び変更後の定款を所轄庁以外の関係知事に提出しなければならない。

3 第二十六条第一項の場合においては、認定特定非営利活動法人は、同条第二項に掲げる添付書類のほか、内閣府令で定めるところにより、寄附者名簿その他の内閣府令で定める書類を申請書に添付しなければならない。

4 認定特定非営利活動法人は、事業報告書等、役員名簿又は定款等の閲覧の請求があつた場合には、正当な理由がある場合を除いて、これをその事務所において閲覧させなければならない。

5 認定特定非営利活動法人は、前項の請求があつた場合において事業報告書等又は役員名簿を閲覧させるときは、同項の規定にかかわらず、これらに記載された事項中、個人の住所又は居所に係る記載の部分を除くことができる。

(代表者の氏名の変更の届出等並びに事務所の新設及び廃止に関する通知等)

第五十三条 認定特定非営利活動法人は、代表者の氏名に変更があつたときは、遅滞なく、その旨を所轄庁に届け出なければならない。

2 所轄庁は、認定特定非営利活動法人について、第四十九条第二項各号（第二号及び第四号を除く。）に掲げる事項に係る定款の変更についての第二十五条第三項の認証をしたとき若しくは同条第六項の届出を受けたとき、前項の届出を受けたとき又は第四十九条第二項第五号に掲げる事項に変更

があったときは、インターネットの利用その他の適切な方法により、その旨を公示しなければならない。

3 所轄庁は、認定特定非営利活動法人の事務所が所在する都道府県以外の都道府県の区域内に新たに事務所を設置する旨又はその主たる事務所が所在する都道府県以外の都道府県の区域内の全ての事務所を廃止する旨の定款の変更についての第二十五条第三項の認証をしたとき又は同条第六項の届出を受けたときは、その旨を当該都道府県の知事に通知しなければならない。

4 認定特定非営利活動法人は、その事務所が所在する都道府県以外の都道府県の区域内に新たに事務所を設置したときは、内閣府令で定めるところにより、遅滞なく、第四十九条第四項各号に掲げる書類を、当該都道府県の知事に提出しなければならない。

(認定申請の添付書類及び役員報酬規程等の備置き等及び閲覧)

第五十四条 認定特定非営利活動法人は、第四十四条第一項の認定を受けたときは、同条第二項第二号及び第三号に掲げる書類を、都道府県又は指定都市の条例で定めるところにより、同条第一項の認定の日から起算して五年間、その事務所に備え置かなければならない。

2 認定特定非営利活動法人は、毎事業年度初めの三月以内に、都道府県又は指定都市の条例で定めるところにより、次に掲げる書類を作成し、第一号に掲げる書類についてはその作成の日から起算して五年間、第二号から第四号までに掲げる書類についてはその作成の日から起算して五年が経過した日を含む事業年度の末日までの間、その事務所に備え置かなければならない。

一 前事業年度の寄附者名簿

二 前事業年度の役員報酬又は職員給与の支給に関する規程

三 前事業年度の収益の明細その他の資金に関する事項、資産の譲渡等に関する事項、寄附金に関する事項その他の内閣府令で定める事項を記載した書類

四 前三号に掲げるもののほか、内閣府令で定める書類

3 認定特定非営利活動法人は、助成金の支給を行ったときは、都道府県又は指定都市の条例で定めるところにより、遅滞なく、その助成の実績を記載した書類を作成し、その作成の日から起算して五年が経過した日を含む事業年度の末日までの間、これをその事務所に備え置かなければならない。

4 認定特定非営利活動法人は、第四十四条第二項第二号若しくは第三号に掲げる書類又は第二項第二号から第四号までに掲げる書類若しくは前項の書類の閲覧の請求があった場合には、正当な理由がある場合を除いて、これをその事務所において閲覧させなければならない。

(役員報酬規程等の提出)

第五十五条 認定特定非営利活動法人は、都道府県又は指定都市の条例で定めるところにより、毎事業年度一回、前条第二項第二号から第四号までに掲げる書類（同項第三号に掲げる書類については、資産の譲渡等に係る事業の料金、条件その他その内容に関する事項以外の事項を記載した書類に限る。）を所轄庁（二以上の都道府県の区域内に事務所を設置する認定特定非営利活動法人にあっては、所轄庁及び所轄庁以外の関係知事。以下この条において同じ。）に提出しなければならない。ただし、前条第二項第二号に掲げる書類については、既に所轄庁に提出されている当該書類の内容に変更がない場合は、この限りでない。

2 認定特定非営利活動法人は、助成金の支給を行ったときは、都道府県又は指定都市の条例で定めるところにより、前条第三項の書類を所轄庁に提出しなければならない。

(役員報酬規程等の公開)

第五十六条 所轄庁は、認定特定非営利活動法人から提出を受けた第四十四条第二項第二号若しくは第三号に掲げる書類又は第五十四条第二項第二号から第四号までに掲げる書類若しくは同条第三項の書類（過去五年間に提出を受けたものに限る。）について閲覧又は謄写の請求があったときは、都道府県又は指定都市の条例で定めるところにより、これを閲覧させ、又は謄写させなければならない。

(認定の失効)

第五十七条 認定特定非営利活動法人について、次のいずれかに掲げる事由が生じたときは、第四十四条第一項の認定は、その効力を失う。

一 第四十四条第一項の認定の有効期間が経過したとき（第五十一条第四項に規定する場合にあって

は、更新拒否処分がされたとき。)

二 認定特定非営利活動法人が認定特定非営利活動法人でない特定非営利活動法人と合併をした場合において、その合併が第六十三条第一項の認定を経ずにその効力を生じたとき(同条第四項に規定する場合にあっては、その合併の不認定処分がされたとき。)

三 認定特定非営利活動法人が解散したとき。

2 所轄庁は、前項の規定により第四十四条第一項の認定がその効力を失ったときは、インターネットの利用その他の適切な方法により、その旨を公示しなければならない。

3 所轄庁は、認定特定非営利活動法人で二以上の都道府県の区域内に事務所を設置するものについて第一項の規定により第四十四条第一項の認定がその効力を失ったときは、その旨を所轄庁以外の関係知事に対し通知しなければならない。

第二節 特例認定特定非営利活動法人

(特例認定)

第五十八条 特定非営利活動法人であって新たに設立されたもののうち、その運営組織及び事業活動が適正であって特定非営利活動の健全な発展の基盤を有し公益の増進に資すると見込まれるものは、所轄庁の特例認定を受けることができる。

2 第四十四条第二項(第一号に係る部分を除く。)及び第三項の規定は、前項の特例認定を受けようとする特定非営利活動法人について準用する。この場合において、同条第三項中「五年(同項の認定を受けたことのない特定非営利活動法人が同項の認定を受けようとする場合にあっては、二年)」とあるのは、「二年」と読み替えるものとする。

(特例認定の基準)

第五十九条 所轄庁は、前条第一項の特例認定の申請をした特定非営利活動法人が次の各号に掲げる基準に適合すると認めるときは、同項の特例認定をするものとする。

一 第四十五条第一項第二号から第九号までに掲げる基準に適合すること。

二 前条第二項において準用する第四十四条第二項の申請書を提出した日の前日において、その設立の日(当該特定非営利活動法人が合併後存続した特定非営利活動法人である場合にあっては当該特定非営利活動法人又はその合併によって消滅した各特定非営利活動法人の設立の日のうち最も早い日、当該特定非営利活動法人が合併によって設立した特定非営利活動法人である場合にあってはその合併によって消滅した各特定非営利活動法人の設立の日のうち最も早い日)から五年を経過しない特定非営利活動法人であること。

三 第四十四条第一項の認定又は前条第一項の特例認定を受けたことがないこと。

(特例認定の有効期間)

第六十条 第五十八条第一項の特例認定の有効期間は、当該特例認定の日から起算して三年とする。

(特例認定の失効)

第六十一条 特例認定特定非営利活動法人について、次のいずれかに掲げる事由が生じたときは、第五十八条第一項の特例認定は、その効力を失う。

一 第五十八条第一項の特例認定の有効期間が経過したとき。

二 特例認定特定非営利活動法人が特例認定特定非営利活動法人でない特定非営利活動法人と合併をした場合において、その合併が第六十三条第一項又は第二項の認定を経ずにその効力を生じたとき(同条第四項に規定する場合にあっては、その合併の不認定処分がされたとき。)

三 特例認定特定非営利活動法人が解散したとき。

四 特例認定特定非営利活動法人が第四十四条第一項の認定を受けたとき。

(認定特定非営利活動法人に関する規定の準用)

第六十二条 第四十六条から第五十条まで、第五十二条から第五十六条まで並びに第五十七条第二項及び第三項の規定は、特例認定特定非営利活動法人について準用する。この場合において、第五十四条第一項中「五年間」とあるのは「三年間」と、同条第二項中「五年間」とあるのは「三年間」と、「その作成の日から起算して五年が経過した日を含む事業年度」とあるのは「翌々事業年度」と、同条第三項中「五年が経過した日を含む事業年度の末日」とあるのは「第六十条の有効期間の満了の

日」と、第五十六条中「五年間」とあるのは「三年間」と読み替えるものとする。

第三節 認定特定非営利活動法人等の合併

第六十三条 認定特定非営利活動法人が認定特定非営利活動法人でない特定非営利活動法人と合併をした場合は、合併後存続する特定非営利活動法人又は合併によって設立した特定非営利活動法人は、その合併について所轄庁の認定がされたときに限り、合併によって消滅した特定非営利活動法人のこの法律の規定による認定特定非営利活動法人としての地位を承継する。

2 特例認定特定非営利活動法人が特例認定特定非営利活動法人でない特定非営利活動法人（認定特定非営利活動法人であるものを除く。）と合併をした場合は、合併後存続する特定非営利活動法人又は合併によって設立した特定非営利活動法人は、その合併について所轄庁の認定がされたときに限り、合併によって消滅した特定非営利活動法人のこの法律の規定による特例認定特定非営利活動法人としての地位を承継する。

3 第一項の認定を受けようとする認定特定非営利活動法人又は前項の認定を受けようとする特例認定特定非営利活動法人は、第三十四条第三項の認証の申請に併せて、所轄庁に第一項の認定又は前項の認定の申請をしなければならない。

4 前項の申請があった場合において、その合併がその効力を生ずる日までにその申請に対する処分がされないときは、合併後存続する特定非営利活動法人又は合併によって設立した特定非営利活動法人は、その処分がされるまでの間は、合併によって消滅した特定非営利活動法人のこの法律の規定による認定特定非営利活動法人又は特例認定特定非営利活動法人としての地位を承継しているものとみなす。

5 第四十四条第二項及び第三項、第四十五条、第四十七条から第四十九条まで並びに第五十四条第一項の規定は第一項の認定について、第五十八条第二項において準用する第四十四条第二項及び第三項、第五十九条並びに前条において準用する第四十七条から第四十九条まで及び第五十四条第一項の規定は第二項の認定について、それぞれ準用する。この場合において、必要な技術的読替えその他これらの規定の適用に関し必要な事項は、政令で定める。

第四節 認定特定非営利活動法人等の監督

（報告及び検査）

第六十四条 所轄庁は、認定特定非営利活動法人又は特例認定特定非営利活動法人（以下「認定特定非営利活動法人等」という。）が法令、法令に基づいてする行政庁の処分若しくは定款に違反し、又はその運営が著しく適正を欠いている疑いがあると認めるときは、当該認定特定非営利活動法人等に対し、その業務若しくは財産の状況に関し報告をさせ、又はその職員に、当該認定特定非営利活動法人等の事務所その他の施設に立ち入り、その業務若しくは財産の状況若しくは帳簿、書類その他の物件を検査させることができる。

2 所轄庁以外の関係知事は、認定特定非営利活動法人等が法令、法令に基づいてする行政庁の処分若しくは定款に違反し、又はその運営が著しく適正を欠いている疑いがあると認めるときは、当該認定特定非営利活動法人等に対し、当該都道府県の区域内における業務若しくは財産の状況に関し報告をさせ、又はその職員に、当該都道府県の区域内に所在する当該認定特定非営利活動法人等の事務所その他の施設に立ち入り、その業務若しくは財産の状況若しくは帳簿、書類その他の物件を検査させることができる。

3 所轄庁又は所轄庁以外の関係知事は、前二項の規定による検査をさせる場合においては、当該検査をする職員に、これらの項の疑いがあると認める理由を記載した書面を、あらかじめ、当該認定特定非営利活動法人等の役員その他の当該検査の対象となっている事務所その他の施設の管理について権限を有する者（第五項において「認定特定非営利活動法人等の役員等」という。）に提示させなければならない。

4 前項の規定にかかわらず、所轄庁又は所轄庁以外の関係知事が第一項又は第二項の規定による検査の適正な遂行に支障を及ぼすおそれがあると認める場合には、前項の規定による書面の提示を要しない。

5 前項の場合において、所轄庁又は所轄庁以外の関係知事は、第一項又は第二項の規定による検査

を終了するまでの間に、当該検査をする職員に、これらの項の疑いがあると認める理由を記載した書面を、認定特定非営利活動法人等の役員等に提示させるものとする。

6 第三項又は前項の規定は、第一項又は第二項の規定による検査をする職員が、当該検査により第三項又は前項の規定により理由として提示した事項以外の事項について第一項又は第二項の疑いがあると認められることとなった場合において、当該事項に関し検査を行うことを妨げるものではない。この場合において、第三項又は前項の規定は、当該事項に関する検査については適用しない。

7 第四十一条第三項及び第四項の規定は、第一項又は第二項の規定による検査について準用する。

(勧告、命令等)

第六十五条 所轄庁は、認定特定非営利活動法人等について、第六十七条第二項各号（同条第三項において準用する場合を含む。次項において同じ。）のいずれかに該当すると疑うに足りる相当な理由がある場合には、当該認定特定非営利活動法人等に対し、期限を定めて、その改善のために必要な措置を採るべき旨の勧告をすることができる。

2 所轄庁以外の関係知事は、認定特定非営利活動法人等について、第六十七条第二項各号（第一号にあっては、第四十五条第一項第三号に係る部分を除く。）のいずれかに該当すると疑うに足りる相当な理由がある場合には、当該認定特定非営利活動法人等に対し、期限を定めて、当該都道府県の区域内における事業活動について、その改善のために必要な措置を採るべき旨の勧告をすることができる。

3 所轄庁又は所轄庁以外の関係知事は、前二項の規定による勧告をしたときは、インターネットの利用その他の適切な方法により、その勧告の内容を公表しなければならない。

4 所轄庁又は所轄庁以外の関係知事は、第一項又は第二項の規定による勧告を受けた認定特定非営利活動法人等が、正当な理由がなく、その勧告に係る措置を採らなかったときは、当該認定特定非営利活動法人等に対し、その勧告に係る措置を採るべきことを命ずることができる。

5 第一項及び第二項の規定による勧告並びに前項の規定による命令は、書面により行うよう努めなければならない。

6 所轄庁又は所轄庁以外の関係知事は、第四項の規定による命令をしたときは、インターネットの利用その他の適切な方法により、その旨を公示しなければならない。

7 所轄庁又は所轄庁以外の関係知事は、第一項若しくは第二項の規定による勧告又は第四項の規定による命令をしようとするときは、次の各号に掲げる事由の区分に応じ、当該事由の有無について、当該各号に定める者の意見を聴くことができる。

一 第四十七条第一号ニ又は第六号に規定する事由 警視總監又は道府県警察本部長

二 第四十七条第四号又は第五号に規定する事由 国税庁長官等

(その他の事業の停止)

第六十六条 所轄庁は、その他の事業を行う認定特定非営利活動法人につき、第五条第一項の規定に違反してその他の事業から生じた利益が当該認定特定非営利活動法人が行う特定非営利活動に係る事業以外の目的に使用されたと認めるときは、当該認定特定非営利活動法人に対し、その他の事業の停止を命ずることができる。

2 前条第五項及び第六項の規定は、前項の規定による命令について準用する。

(認定又は特例認定の取消し)

第六十七条 所轄庁は、認定特定非営利活動法人が次のいずれかに該当するときは、第四十四条第一項の認定を取り消さなければならない。

一 第四十七条各号（第二号を除く。）のいずれかに該当するとき。

二 偽りその他不正の手段により第四十四条第一項の認定、第五十一条第二項の有効期間の更新又は第六十三条第一項の認定を受けたとき。

三 正当な理由がなく、第六十五条第四項又は前条第一項の規定による命令に従わないとき。

四 認定特定非営利活動法人から第四十四条第一項の認定の取消しの申請があったとき。

2 所轄庁は、認定特定非営利活動法人が次のいずれかに該当するときは、第四十四条第一項の認定を取り消すことができる。

- 一 第四十五条第一項第三号、第四号イ若しくはロ又は第七号に掲げる基準に適合しなくなったとき。
- 二 第二十九条、第五十二条第四項又は第五十四条第四項の規定を遵守していないとき。
- 三 前二号に掲げるもののほか、法令又は法令に基づいてする行政庁の処分に違反したとき。
- 3 前二項の規定は、第五十八条第一項の特例認定について準用する。この場合において、第一項第二号中「、第五十一条第二項の有効期間の更新又は第六十三条第一項の認定」とあるのは、「又は第六十三条第二項の認定」と読み替えるものとする。
- 4 第四十三条第三項及び第四項、第四十九条第一項から第三項まで並びに第六十五条第七項の規定は、第一項又は第二項の規定による認定の取消し（第六十九条において「認定の取消し」という。）及び前項において準用する第一項又は第二項の規定による特例認定の取消し（同条において「特例認定の取消し」という。）について準用する。

（所轄庁への意見等）

第六十八条 所轄庁以外の関係知事は、認定特定非営利活動法人等が第六十五条第四項の規定による命令に従わなかった場合その他の場合であつて、所轄庁が当該認定特定非営利活動法人等に対して適当な措置を採ることが必要であると認めるときは、所轄庁に対し、その旨の意見を述べることができる。

2 次の各号に掲げる者は、認定特定非営利活動法人等についてそれぞれ当該各号に定める事由があると疑うに足りる相当な理由があるため、所轄庁が当該認定特定非営利活動法人等に対して適当な措置を採ることが必要であると認めるときは、所轄庁に対し、その旨の意見を述べることができる。

- 一 警視總監又は道府県警察本部長 第四十七条第一号ニ又は第六号に該当する事由
- 二 国税庁長官等 第四十七条第四号又は第五号に該当する事由

3 所轄庁は、この章に規定する認定特定非営利活動法人等に関する事務の実施に関して特に必要があると認めるときは、所轄庁以外の関係知事に対し、当該所轄庁以外の関係知事が採るべき措置について、必要な要請をすることができる。

（所轄庁への指示）

第六十九条 内閣総理大臣は、この章に規定する認定特定非営利活動法人等に関する事務の実施に関して地域間の均衡を図るため特に必要があると認めるときは、所轄庁に対し、第六十五条第一項の規定による勧告、同条第四項の規定による命令、第六十六条第一項の規定による命令又は認定の取消し若しくは特例認定の取消しその他の措置を採るべきことを指示することができる。

第四章 税法上の特例

第七十条 特定非営利活動法人は、法人税法その他法人税に関する法令の規定の適用については、同法第二条第六号に規定する公益法人等とみなす。この場合において、同法第三十七条の規定を適用する場合には同条第四項中「公益法人等（）」とあるのは「公益法人等（特定非営利活動促進法（平成十年法律第七号）第二条第二項に規定する法人（以下「特定非営利活動法人」という。）並びに）」と、同法第六十六条の規定を適用する場合には同条第一項及び第二項中「普通法人」とあるのは「普通法人（特定非営利活動法人を含む。）」と、同条第三項中「公益法人等（）」とあるのは「公益法人等（特定非営利活動法人及び）」と、租税特別措置法（昭和三十二年法律第二十六号）第六十八条の六の規定を適用する場合には同条中「みなされているもの」とあるのは「みなされているもの（特定非営利活動促進法第二条第二項に規定する法人については、小規模な法人として政令で定めるものに限る。）」とする。

2 特定非営利活動法人は、消費税法（昭和六十三年法律第百八号）その他消費税に関する法令の規定の適用については、同法別表第三に掲げる法人とみなす。

3 特定非営利活動法人は、地価税法（平成三年法律第六十九号）その他地価税に関する法令の規定（同法第三十三条の規定を除く。）の適用については、同法第二条第六号に規定する公益法人等とみなす。ただし、同法第六条の規定による地価税の非課税に関する法令の規定の適用については、同法第二条第七号に規定する人格のない社団等とみなす。

第七十一条 個人又は法人が、認定特定非営利活動法人等に対し、その行う特定非営利活動に係る事

業に関連する寄附又は贈与をしたときは、租税特別措置法で定めるところにより、当該個人又は法人に対する所得税、法人税又は相続税の課税について寄附金控除等の特例の適用があるものとする。

第五章 雑則

（情報の提供等）

第七十二条 内閣総理大臣及び所轄庁は、特定非営利活動法人に対する寄附その他の特定非営利活動への市民の参画を促進するため、認定特定非営利活動法人等その他の特定非営利活動法人の事業報告書その他の活動の状況に関するデータベースの整備を図り、国民にインターネットその他の高度情報通信ネットワークの利用を通じて迅速に情報を提供できるよう必要な措置を講ずるものとする。

2 所轄庁及び特定非営利活動法人は、特定非営利活動法人の事業報告書その他の活動の状況に関する情報を前項の規定により内閣総理大臣が整備するデータベースに記録することにより、当該情報の積極的な公表に努めるものとする。

（協力依頼）

第七十三条 所轄庁は、この法律の施行のため必要があると認めるときは、官庁、公共団体その他の者に照会し、又は協力を求めることができる。

（情報通信技術を活用した行政の推進等に関する法律の適用）

第七十四条 第十条第一項（第三十四条第五項において準用する場合を含む。）の規定による提出及び第十条第二項（第二十五条第五項及び第三十四条第五項において準用する場合を含む。）の規定による縦覧、第十二条第三項（第二十五条第五項及び第三十四条第五項において準用する場合を含む。）の規定による通知、第十三条第二項（第三十九条第二項において準用する場合を含む。）の規定による届出、第二十三条第一項の規定による届出、第二十五条第四項の規定による提出、同条第六項の規定による届出及び同条第七項の規定による提出、第二十九条の規定による提出、第三十条の規定による閲覧、第三十一条第三項の規定による提出、第三十四条第四項の規定による提出、第四十三条第四項（第六十七条第四項において準用する場合を含む。）の規定による交付、第四十四条第二項（第五十一条第五項、第五十八条第二項（第六十三条第五項において準用する場合を含む。）及び第六十三条第五項において準用する場合を含む。）の規定による提出、第四十九条第一項（第五十一条第五項、第六十二条（第六十三条第五項において準用する場合を含む。）、第六十三条第五項及び第六十七条第四項において準用する場合を含む。）の規定による通知及び第四十九条第四項（第五十一条第五項、第六十二条（第六十三条第五項において準用する場合を含む。）及び第六十三条第五項において準用する場合を含む。）の規定による提出、第五十二条第二項（第六十二条において準用する場合を含む。）の規定による提出、第五十三条第四項（第六十二条において準用する場合を含む。）の規定による提出、第五十五条第一項及び第二項（これらの規定を第六十二条において準用する場合を含む。）の規定による提出並びに第五十六条（第六十二条において準用する場合を含む。）の規定による閲覧について情報通信技術を活用した行政の推進等に関する法律（平成十四年法律第百五十一号）の規定を適用する場合においては、同法第六条第一項及び第四項から第六項まで、第七条第一項、第四項及び第五項、第八条第一項並びに第九条第一項及び第三項中「主務省令」とあるのは、「都道府県又は指定都市の条例」とする。

（民間事業者等が行う書面の保存等における情報通信の技術の利用に関する法律の適用）

第七十五条 第十四条（第三十九条第二項において準用する場合を含む。）の規定による作成及び備置き、第二十八条第一項の規定による作成及び備置き、同条第二項の規定による備置き並びに同条第三項の規定による閲覧、第三十五条第一項の規定による作成及び備置き、第四十五条第一項第五号（第五十一条第五項及び第六十三条第五項において準用する場合を含む。）の規定による閲覧、第五十二条第四項及び第五項（これらの規定を第六十二条において準用する場合を含む。）の規定による閲覧、第五十四条第一項（第六十二条（第六十三条第五項において準用する場合を含む。）及び第六十三条第五項において準用する場合を含む。）の規定による備置き、第五十四条第二項及び第三項（これらの規定を第六十二条において準用する場合を含む。）の規定による作成及び備置き並びに第五十四条第四項（第六十二条において準用する場合を含む。）の規定による閲覧について民間事業者

等が行う書面の保存等における情報通信の技術の利用に関する法律（平成十六年法律第百四十九号）の規定を適用する場合には、同法中「主務省令」とあるのは、「都道府県又は指定都市の条例」とし、同法第九条の規定は、適用しない。

（実施規定）

第七十六条 この法律に定めるもののほか、この法律の規定の実施のための手続その他その執行に関し必要な細則は、内閣府令又は都道府県若しくは指定都市の条例で定める。

第六章 罰則

第七十七条 偽りその他不正の手段により第四十四条第一項の認定、第五十一条第二項の有効期間の更新、第五十八条第一項の特例認定又は第六十三条第一項若しくは第二項の認定を受けた者は、六月以下の懲役又は五十万円以下の罰金に処する。

第七十八条 次の各号のいずれかに該当する者は、五十万円以下の罰金に処する。

一 正当な理由がないのに、第四十二条の規定による命令に違反して当該命令に係る措置を採らなかった者

二 第五十条第一項の規定に違反して、認定特定非営利活動法人であると誤認されるおそれのある文字をその名称又は商号中に用いた者

三 第五十条第二項の規定に違反して、他の認定特定非営利活動法人であると誤認されるおそれのある名称又は商号を使用した者

四 第六十二条において準用する第五十条第一項の規定に違反して、特例認定特定非営利活動法人であると誤認されるおそれのある文字をその名称又は商号中に用いた者

五 第六十二条において準用する第五十条第二項の規定に違反して、他の特例認定特定非営利活動法人であると誤認されるおそれのある名称又は商号を使用した者

六 正当な理由がないのに、第六十五条第四項の規定による命令に違反して当該命令に係る措置を採らなかった者

七 正当な理由がないのに、第六十六条第一項の規定による停止命令に違反して引き続きその他の事業を行った者

第七十九条 法人（法人でない団体で代表者又は管理人の定めのあるものを含む。以下この項において同じ。）の代表者若しくは管理人又は法人若しくは人の代理人、使用人その他の従業者が、その法人又は人の業務に関して前二条の違反行為をしたときは、行為者を罰するほか、その法人又は人に対しても、各本条の罰金刑を科する。

2 法人でない団体について前項の規定の適用がある場合には、その代表者又は管理人が、その訴訟行為につき法人でない団体を代表するほか、法人を被告人又は被疑者とする場合の刑事訴訟に関する法律の規定を準用する。

第八十条 次の各号のいずれかに該当する場合には、特定非営利活動法人の理事、監事又は清算人は、二十万円以下の過料に処する。

一 第七条第一項の規定による政令に違反して、登記することを怠ったとき。

二 第十四条（第三十九条第二項において準用する場合を含む。）の規定に違反して、財産目録を備え置かず、又はこれに記載すべき事項を記載せず、若しくは不実の記載をしたとき。

三 第二十三条第一項若しくは第二十五条第六項（これらの規定を第五十二条第一項（第六十二条において準用する場合を含む。）の規定により読み替えて適用する場合を含む。）又は第五十三条第一項（第六十二条において準用する場合を含む。）の規定に違反して、届出をせず、又は虚偽の届出をしたとき。

四 第二十八条第一項若しくは第二項、第五十四条第一項（第六十二条（第六十三条第五項において準用する場合を含む。）及び第六十三条第五項において準用する場合を含む。）又は第五十四条第二項及び第三項（これらの規定を第六十二条において準用する場合を含む。）の規定に違反して、書類を備え置かず、又はこれに記載すべき事項を記載せず、若しくは不実の記載をしたとき。

五 第二十五条第七項若しくは第二十九条（これらの規定を第五十二条第一項（第六十二条において

準用する場合を含む。)の規定により読み替えて適用する場合を含む。)、第四十九条第四項(第五十一条第五項、第六十二条(第六十三条第五項において準用する場合を含む。))及び第六十三条第五項において準用する場合を含む。))又は第五十二条第二項、第五十三条第四項若しくは第五十五条第一項若しくは第二項(これらの規定を第六十二条において準用する場合を含む。))の規定に違反して、書類の提出を怠ったとき。

六 第三十一条の三第二項又は第三十一条の十二第一項の規定に違反して、破産手続開始の申立てをしなかったとき。

七 第二十八条の二第一項、第三十一条の十第一項又は第三十一条の十二第一項の規定に違反して、公告をせず、又は不正の公告をしたとき。

八 第三十五条第一項の規定に違反して、書類の作成をせず、又はこれに記載すべき事項を記載せず、若しくは不実の記載をしたとき。

九 第三十五条第二項又は第三十六条第二項の規定に違反したとき。

十 第四十一条第一項又は第六十四条第一項若しくは第二項の規定による報告をせず、若しくは虚偽の報告をし、又はこれらの項の規定による検査を拒み、妨げ、若しくは忌避したとき。

第八十一条 第四条の規定に違反した者は、十万円以下の過料に処する。

附 則 抄

附 則 (平成二三年六月二二日法律第七〇号) 抄

(事業報告書等及び活動計算書に関する経過措置)

第六条 新特定非営利活動促進法第二十八条第一項の規定は、施行日以後に開始する事業年度に係る同項に規定する事業報告書等について適用し、施行日前に開始した事業年度に係る旧特定非営利活動促進法第二十八条第一項に規定する事業報告書等及び役員名簿等については、なお従前の例による。

2 当分の間、特定非営利活動法人は、新特定非営利活動促進法第二十八条第一項の規定にかかわらず、新特定非営利活動促進法第二十七条第三号の活動計算書に代えて、旧特定非営利活動促進法第二十七条第三号の収支計算書を作成し、備え置くことができる。

3 前項の規定により作成し、備え置くことができることとされる収支計算書は、新特定非営利活動促進法第二十七条第三号の活動計算書とみなして、新特定非営利活動促進法の規定を適用する。

4 新特定非営利活動促進法第二十九条の規定は、施行日以後に開始する事業年度に係る同条に規定する事業報告書等について適用し、施行日前に開始した事業年度に係る旧特定非営利活動促進法第二十九条第一項に規定する事業報告書等、役員名簿等及び定款等については、なお従前の例による。

附 則 (平成二八年六月七日法律第七〇号) 抄

(施行期日)

第一条 この法律は、公布の日から起算して一年を超えない範囲内において政令で定める日から施行する。ただし、次の各号に掲げる規定は、当該各号に定める日から施行する。

(平成二八年政令第三六九号で平成二九年四月一日から施行)

一 第七十二条の見出しの改正規定及び同条に一項を加える改正規定 公布の日

二 第十四条の七第三項の改正規定、第二十八条の次に一条を加える改正規定及び第八十条第七号の改正規定並びに附則第四条の規定 公布の日から起算して二年六月を超えない範囲内において政令で定める日

(平成二九年政令第三〇〇号で平成三〇年一月一日から施行)

(認証の申請に関する経過措置)

第二条 この法律による改正後の特定非営利活動促進法(以下「新法」という。)第十条第二項及び第三項(これらの規定を新法第二十五条第五項及び第三十四条第五項において準用する場合を含む。)の規定は、この法律の施行の日(以下「施行日」という。)以後に新法第十条第一項、第二十五条第三項又は第三十四条第三項の認証の申請があった場合について適用し、施行日前にこの法律による改正前の特定非営利活動促進法(以下「旧法」という。)第十条第一項、第二十五条第三項又は第三十四条第三項の認証の申請があった場合については、なお従前の例による。

(事業報告書等に関する経過措置)

第三条 新法第二十八条第一項及び第三十条の規定は、施行日以後に開始する事業年度に係る新法第二十八条第一項に規定する事業報告書等について適用し、施行日前に開始した事業年度に係る旧法第二十八条第一項に規定する事業報告書等については、なお従前の例による。

(貸借対照表の公告に関する経過措置)

第四条 新法第二十八条の二第一項の規定は、特定非営利活動法人（新法第二条第二項に規定する特定非営利活動法人をいう。以下同じ。）が附則第一条第二号に掲げる規定の施行の日（以下この条において「第二号施行日」という。）以後に新法第二十八条第一項の規定により作成する貸借対照表について適用する。

2 特定非営利活動法人が施行日前に旧法第二十八条第一項の規定により作成し、又は施行日から第二号施行日の前日までの間に新法第二十八条第一項の規定により作成した貸借対照表のうち直近の事業年度に係るもの（以下この項及び次項において「特定貸借対照表」という。）については、当該特定非営利活動法人が第二号施行日に同項の規定により作成したものとみなして新法第二十八条の二第一項の規定を適用する。ただし、特定貸借対照表を作成した後に当該特定非営利活動法人について合併があった場合は、この限りでない。

3 前項の規定は、第二号施行日までに定款で定める方法により特定貸借対照表を公告している特定非営利活動法人については、適用しない。

(認定、有効期間の更新又は仮認定の基準に関する経過措置)

第五条 施行日前に旧法第四十四条第一項の認定の申請、旧法第五十一条第三項の有効期間の更新の申請、旧法第五十八条第一項の仮認定の申請又は旧法第六十三条第一項の認定若しくは同条第二項の認定の申請をした者のこれらの申請に係る認定、有効期間の更新又は仮認定の基準については、なお従前の例による。

(役員報酬規程等に関する経過措置)

第六条 新法第五十四条第二項及び第五十六条（これらの規定を新法第六十二条において準用する場合を含む。）の規定は、施行日以後に開始する事業年度に係る同項第二号から第四号まで（新法第六十二条において準用する場合を含む。）に掲げる書類について適用し、施行日前に開始した事業年度に係る旧法第五十四条第二項第二号から第四号まで（旧法第六十二条において準用する場合を含む。）に掲げる書類については、なお従前の例による。

(助成金の支給に係る書類に関する経過措置)

第七条 新法第五十四条第三項及び第五十六条（これらの規定を新法第六十二条において準用する場合を含む。）の規定は、施行日以後に行われる助成金の支給に係る同項（新法第六十二条において準用する場合を含む。）の書類について適用し、施行日前に行われた助成金の支給に係る旧法第五十四条第三項（旧法第六十二条において準用する場合を含む。）の書類については、なお従前の例による。

(海外への送金又は金銭の持出しに係る書類に関する経過措置)

第八条 この法律の施行の際現に旧法第四十四条第一項の認定又は旧法第五十八条第一項の仮認定を受けている特定非営利活動法人（以下この条において「認定特定非営利活動法人等」という。）による施行日の属する事業年度以前における海外への送金又は金銭の持出しに係る旧法第五十四条第四項（旧法第六十二条において準用する場合を含む。）の書類の作成、当該認定特定非営利活動法人等の事務所における備置き及び閲覧並びに当該書類の所轄庁への提出並びに当該書類の所轄庁における閲覧又は謄写については、なお従前の例による。

2 前項の規定によりなお従前の例によることとされる場合における認定特定非営利活動法人等の監督については、なお従前の例による。

(仮認定を受けている特定非営利活動法人に関する経過措置)

第九条 この法律の施行の際現に旧法第五十八条第一項の仮認定を受けている特定非営利活動法人は、新法第五十八条第一項の特例認定を受けた特定非営利活動法人とみなす。この場合において、当該特例認定を受けた特定非営利活動法人とみなされる特定非営利活動法人に係る特例認定の有効期間は、旧法第五十八条第一項の仮認定の有効期間の残存期間とする。

(仮認定の申請に関する経過措置)

第十条 施行日前に旧法第五十八条第一項の規定により所轄庁に対しされた仮認定の申請は、新法第五十八条第一項の規定により所轄庁に対してされた特例認定の申請とみなす。

(処分等の効力)

第十二条 この法律の施行前にこの法律による改正前のそれぞれの法律（これに基づく命令を含む。以下この条において同じ。）の規定によってした処分、手続その他の行為であつて、この法律による改正後のそれぞれの法律の規定に相当の規定があるものは、この附則に別段の定めがあるものを除き、この法律による改正後のそれぞれの法律の相当の規定によってしたものとみなす。

(罰則に関する経過措置)

第十三条 この法律の施行前にした行為及びこの附則の規定によりなお従前の例によることとされる場合におけるこの法律の施行後にした行為に対する罰則の適用については、なお従前の例による。

(政令への委任)

第十五条 この附則に定めるもののほか、この法律の施行に関し必要な経過措置は、政令で定める。

(検討)

第十六条 特定非営利活動法人制度については、この法律の施行後三年を目途として、新法の実施状況、特定非営利活動（新法第二条第一項に規定する特定非営利活動をいう。）を取り巻く社会経済情勢の変化等を勘案し、検討が加えられ、その結果に基づいて必要な措置が講ぜられるものとする。

附 則 （令和元年五月三十一日法律第一六号） 抄

(施行期日)

第一条 この法律は、公布の日から起算して九月を超えない範囲内において政令で定める日から施行する。

(令和元年政令第一八二号で令和元年一二月一六日から施行)

附 則 （令和元年六月一四日法律第三七号） 抄

(施行期日)

第一条 この法律は、公布の日から起算して三月を経過した日から施行する。ただし、次の各号に掲げる規定は、当該各号に定める日から施行する。

一 第四十条、第五十九条、第六十一条、第七十五条（児童福祉法第三十四条の二十の改正規定に限る。）、第八十五条、第二百二条、第一百七条（民間あっせん機関による養子縁組のあっせんに係る児童の保護等に関する法律第二十六条の改正規定に限る。）、第百十一条、第百四十三条、第百四十九条、第百五十二条、第百五十四条（不動産の鑑定評価に関する法律第二十五条第六号の改正規定に限る。）及び第百六十八条並びに次条並びに附則第三条及び第六条の規定 公布の日

二 第三条、第四条、第五条（国家戦略特別区域法第十九条の二第一項の改正規定を除く。）、第二章第二節及び第四節、第四十一条（地方自治法第二百五十二条の二十八の改正規定を除く。）、第四十二条から第四十八条まで、第五十条、第五十四条、第五十七条、第六十条、第六十二条、第六十六条から第六十九条まで、第七十五条（児童福祉法第三十四条の二十の改正規定を除く。）、第七十六条、第七十七条、第七十九条、第八十条、第八十二条、第八十四条、第八十七条、第八十八条、第九十条（職業能力開発促進法第三十条の十九第二項第一号の改正規定を除く。）、第九十五条、第九十六条、第九十八条から第百条まで、第百四条、第百八条、第百九条、第百十二条、第百十三条、第百十五条、第百十六条、第百十九条、第百二十一条、第百二十三条、第百三十三条、第百三十五条、第百三十八条、第百三十九条、第百六十一条から第百六十三条まで、第百六十六条、第百六十九条、第百七十条、第百七十二条（フロン類の使用の合理化及び管理の適正化に関する法律第二十九条第一項第一号の改正規定に限る。）並びに第百七十三条並びに附則第十六条、第十七条、第二十条、第二十一条及び第二十三条から第二十九条までの規定 公布の日から起算して六月を経過した日

(行政庁の行為等に関する経過措置)

第二条 この法律（前条各号に掲げる規定にあつては、当該規定。以下この条及び次条において同じ。）の施行の日前に、この法律による改正前の法律又はこれに基づく命令の規定（欠格条項その他の権利の制限に係る措置を定めるものに限る。）に基づき行われた行政庁の処分その他の行為及び当

該規定により生じた失職の効力については、なお従前の例による。

(罰則に関する経過措置)

第三条 この法律の施行前にした行為に対する罰則の適用については、なお従前の例による。

(検討)

第七条 政府は、会社法（平成十七年法律第八十六号）及び一般社団法人及び一般財団法人に関する法律（平成十八年法律第四十八号）における法人の役員の資格を成年被後見人又は被保佐人であることを理由に制限する旨の規定について、この法律の公布後一年以内を目途として検討を加え、その結果に基づき、当該規定の削除その他の必要な法制上の措置を講ずるものとする。

別表（第二条関係）

- 一 保健、医療又は福祉の増進を図る活動
- 二 社会教育の推進を図る活動
- 三 まちづくりの推進を図る活動
- 四 観光の振興を図る活動
- 五 農山漁村又は中山間地域の振興を図る活動
- 六 学術、文化、芸術又はスポーツの振興を図る活動
- 七 環境の保全を図る活動
- 八 災害救援活動
- 九 地域安全活動
- 十 人権の擁護又は平和の推進を図る活動
- 十一 国際協力の活動
- 十二 男女共同参画社会の形成の促進を図る活動
- 十三 子どもの健全育成を図る活動
- 十四 情報化社会の発展を図る活動
- 十五 科学技術の振興を図る活動
- 十六 経済活動の活性化を図る活動
- 十七 職業能力の開発又は雇用機会の拡充を支援する活動
- 十八 消費者の保護を図る活動
- 十九 前各号に掲げる活動を行う団体の運営又は活動に関する連絡、助言又は援助の活動
- 二十 前各号に掲げる活動に準ずる活動として都道府県又は指定都市の条例で定める活動

特定非営利活動促進法施行条例

(平成10年10月27日条例第40号)

(趣旨)

第1条 この条例は、特定非営利活動促進法(平成10年法律第7号。以下「法」という。)の施行に関し必要な事項を定めるものとする。

(設立の認証の申請等)

第2条 法第10条第1項の規定により認証を受けようとする者は、規則で定めるところにより、次に掲げる事項を記載した申請書を知事に提出するものとする。

(1) 特定非営利活動法人の名称、代表者の氏名、主たる事務所の所在地及びその他の事務所の所在地

(2) 定款に記載された目的及び特定非営利活動の種類

2 法第10条第1項第2号ハに規定する各役員の住所又は居所を証する書面は、次に掲げるものとする。

(1) 当該役員が住民基本台帳法(昭和42年法律第81号)の適用を受ける者である場合にあっては、同法第12条第1項に規定する住民票の写し

(2) 当該役員が前号に該当しない者である場合にあっては、当該役員の住所又は居所を証する権限を有する官公署が交付する書面

3 前項第2号の書面が外国語で作成されているときは、翻訳者を明らかにした訳文を添えるものとする。

4 第2項に掲げる書面は、申請日前6月以内に作成されたものとする。

5 第2項の規定にかかわらず、知事が住民基本台帳法第30条の11第1項の規定により地方公共団体情報システム機構(以下「機構」という。)から当該役員に係る同法第30条の9に規定する機構保存本人確認情報(以下「機構保存本人確認情報」という。)の提供を受けるとき、又は同法第30条の15第1項の規定により当該役員に係る同法第30条の8に規定する都道府県知事保存本人確認情報(以下「都道府県知事保存本人確認情報」という。)を利用するときは、第1項の申請書には、第2項第1号に掲げる書面を添付することを要しない。

6 法第10条第2項(法第25条第5項及び第34条第5項において準用する場合を含む。)の規定により公表し、及び縦覧に供する手続については、規則で定めるところによる。

7 法第10条第4項(法第25条第5項及び第34条第5項において準用する場合を含む。)に規定する条例で定める軽微な不備は、内容の同一性を失わないものであり、かつ、明白な誤記又は記載漏れに係るものとする。

8 前項の不備を補正しようとする者は、規則で定めるところにより、次に掲げる事項を記載した申立書を知事に提出するものとする。

(1) 補正の内容

(2) 補正の理由

(役員の変更等の届出に係る提出書類)

第2条の2 法第23条第2項の規定の適用を受ける場合における前条第2項第1号に掲げる書面については、知事が住民基本台帳法第30条の11第1項第1号の規定により機構から当該役員に係る機構保存本人確認情報の提供を受けるとき、又は同法第30条の15第1項の規定により当該役員に係る都道府県知事保存本人確認情報を利用するときは、法第23条第2項の規定による提出をすることを要しない。

2 法第23条第2項の規定の適用を受ける場合における前条第4項の適用については、同項中「申請日」とあるのは、「届出日」とする。

(定款の変更の認証の申請等)

第3条 法第25条第3項の規定により認証を受けようとする特定非営利活動法人は、規則で定めるところにより、次に掲げる事項を記載した申請書を知事に提出するものとする。

- (1) 特定非営利活動法人の名称、代表者の氏名及び主たる事務所の所在地
- (2) 変更の内容
- (3) 変更の理由

2 法第25条第6項(法第52条第1項の規定により読み替えて適用する場合を含む。)の規定により定款の変更を届け出ようとする特定非営利活動法人は、規則で定めるところにより、前項各号に掲げる事項を記載した届出書を知事に提出するものとする。

(事業報告書等の備置き等)

第3条の2 法第28条第1項の規定による事業報告書等の備置き並びに同条第2項の規定による役員名簿及び定款等の備置きは、同条第3項の規定による閲覧を支障なく行わせることができる状態で行うものとする。

(事業報告書等の提出)

第4条 特定非営利活動法人は、規則で定めるところにより、法第29条(法第52条第1項の規定により読み替えて適用する場合を含む。)に規定する書類を、毎事業年度初めの3月を経過した日から起算して1週間を経過する日までに知事に提出するものとする。

(事業報告書等の公開)

第5条 法第30条及び第56条の規定による閲覧又は謄写の手続については、規則で定めるところによる。

(事業の成功の不能による解散の認定の申請)

第6条 法第31条第2項の規定により認定を受けようとする特定非営利活動法人は、次に掲げる事項を記載した申請書を知事に提出するものとする。

- (1) 特定非営利活動法人の名称、代表者の氏名及び主たる事務所の所在地
- (2) 事業の成功の不能となるに至った理由及び経緯
- (3) 残余財産の処分方法

(残余財産の譲渡の認証の申請)

第7条 法第32条第2項の規定により認証を受けようとする清算人は、次に掲げる事項を記載した申請書を知事に提出するものとする。

- (1) 清算人の氏名及び住所又は居所
- (2) 解散した特定非営利活動法人の名称
- (3) 譲渡すべき残余財産
- (4) 残余財産の譲渡を受ける者

(合併の認証の申請)

第8条 法第34条第3項の規定により認証を受けようとする特定非営利活動法人は、規則で定めるところにより、次に掲げる事項を記載した申請書を知事に提出するものとする。

- (1) 合併しようとするそれぞれの特定非営利活動法人の名称、代表者の氏名及び主たる事務所の所在地
- (2) 合併後存続する特定非営利活動法人又は合併により設立する特定非営利活動法人(第4号において「合併後の特定非営利活動法人」という。)の名称、代表者の氏名、主たる事務所の所在地及びその他の事務所の所在地
- (3) 合併の理由
- (4) 合併後の特定非営利活動法人の定款に記載された目的及び特定非営利活動の種類

2 第2条第2項から第5項までの規定は、前項の規定による申請書の提出について準用する。

(認定の申請)

第9条 法第44条第1項の規定により認定を受けようとする特定非営利活動法人は、規則で定めるところにより、次に掲げる事項を記載した申請書を知事に提出するものとする。

- (1) 特定非営利活動法人の名称、代表者の氏名、主たる事務所の所在地並びにその他の事務所の所在地並びに責任者の氏名及び役職
- (2) 特定非営利活動法人の設立年月日及び事業年度、過去の認定の有無及びその有効期間、過去

の特例認定の有無及びその特例認定を受けた日、認定の取消しの有無及びその取消日並びに特例認定の取消しの有無及びその取消日

(3) 特定非営利活動法人が現に行っている事業の概要

(4) 前各号に掲げるもののほか、規則で定める事項

(知事が所轄庁である認定特定非営利活動法人以外のものの定款の変更に係る書類の提出)

第10条 法第52条第2項の規定により社員総会の議事録の謄本及び変更後の定款を知事に提出しようとする認定特定非営利活動法人は、規則で定めるところにより、次に掲げる事項を記載した提出書を知事に提出するものとする。

(1) 認定特定非営利活動法人の名称、代表者の氏名並びに主たる事務所の所在地及びその他の事務所の所在地

(2) 認定の有効期間

(3) 変更の内容

(4) 変更の認証日

(認定申請の添付書類及び役員報酬規程等の備置き)

第11条 法第54条第1項から第3項までに規定する書類(同条第2項第1号の書類を除く。)の備置きは、同条第4項の規定による閲覧を支障なく行わせることができる状態で行うものとする。

(役員報酬規程等の提出)

第12条 認定特定非営利活動法人は、規則で定めるところにより、法第55条第1項に規定する書類を、毎事業年度初めの3月を経過した日から起算して1週間を経過する日までに知事に提出するものとする。

2 法第55条第2項の規定により書類を知事に提出しようとする認定特定非営利活動法人は、規則で定めるところにより、次に掲げる事項を記載した提出書を知事に提出するものとする。

(1) 認定特定非営利活動法人の名称、代表者の氏名及び主たる事務所の所在地

(2) 認定年月日

(3) 認定の有効期間

(4) 助成金の支給日、支給対象者、支給金額及び助成対象の事業等

(5) 前各号に掲げるもののほか、規則で定める事項

(特例認定の申請)

第13条 法第58条第1項の規定により特例認定を受けようとする特定非営利活動法人は、規則で定めるところにより、次に掲げる事項を記載した申請書を知事に提出するものとする。

(1) 特定非営利活動法人の名称、代表者の氏名、主たる事務所の所在地並びにその他の事務所の所在地並びに責任者の氏名及び役職

(2) 特定非営利活動法人の設立年月日及び事業年度

(3) 特定非営利活動法人が現に行っている事業の概要

(4) 前各号に掲げるもののほか、規則で定める事項

(認定特定非営利活動法人に関する規定の準用)

第14条 第10条から第12条までの規定は、特例認定特定非営利活動法人に準用する。

(合併の認定の申請)

第15条 法第63条第1項の認定を受けようとする認定特定非営利活動法人又は同条第2項の認定を受けようとする特例認定特定非営利活動法人(以下これらを「認定特定非営利活動法人等」という。)は、規則で定めるところにより、次に掲げる事項を記載した申請書を知事に提出するものとする。

(1) 認定特定非営利活動法人等の名称、代表者の氏名及び主たる事務所の所在地

(2) 認定特定非営利活動法人等の事業年度、認定年月日又は特例認定年月日及び認定の有効期間又は特例認定の有効期間

(3) 合併後存続する特定非営利活動法人又は合併により設立する特定非営利活動法人の名称、代表者の氏名、主たる事務所の所在地及び現に行っている事業の概要

(4) 合併により消滅する特定非営利活動法人の名称、代表者の氏名、主たる事務所の所在地及び現に行っている事業の概要

(5) 前各号に掲げるもののほか、規則で定める事項

(情報通信技術を活用した行政の推進等に関する法律の適用)

第15条の2 法第74条に規定する手続について、情報通信技術を活用した行政の推進等に関する法律(平成14年法律第151号)第6条から第8条までの規定に基づき、電子情報処理組織を使用する方法その他の情報通信技術の利用する方法により行うために必要な事項は、規則で定める。

(民間事業者等が行う書面の保存等における情報通信の技術の利用に関する法律の適用)

第16条 法第75条の規定により読み替えて適用する民間事業者等が行う書面の保存等における情報通信の技術の利用に関する法律(平成16年法律第149号。以下「電子文書法」という。)第3条第1項の条例で定める保存は、法第14条(法第39条第2項において準用する場合を含む。以下同じ。)、第28条第1項及び第2項、第35条第1項、第54条第1項(法第62条(法第63条第5項において準用する場合を含む。))及び第63条第5項において準用する場合を含む。)並びに第54条第2項及び第3項(これらの規定を法第62条において準用する場合を含む。以下同じ。)の規定による書面の備置きとする。

2 法第75条の規定により読み替えて適用する電子文書法第4条第1項の条例で定める作成は、法第14条、第28条第1項、第35条第1項並びに第54条第2項及び第3項の規定による書面の作成とする。

3 法第75条の規定により読み替えて適用する電子文書法第5条第1項の条例で定める縦覧等は、法第28条第3項、第45条第1項第5号(法第51条第5項及び第63条第5項において準用する場合を含む。)並びに第52条第4項及び第5項並びに第54条第4項(これらの規定を法第62条において準用する場合を含む。)の規定による書面の閲覧とする。

4 特定非営利活動法人は、電子文書法第3条第1項、第4条第1項及び第5条第1項の規定により、前3項の備置き、作成及び閲覧に代えて当該書面に係る電磁的記録の備置き及び作成並びに当該書面に係る電磁的記録に記録されている事項の閲覧を行う場合には、規則で定める方法により行わなければならない。

(委任)

第17条 この条例の施行に関し必要な事項は、規則で定める。

附則

この条例は、平成10年12月1日から施行する。

附則(平成15年3月20日条例第30号)

この条例は、平成15年5月1日から施行する。

附則(平成17年3月25日条例第28号)

この条例は、平成17年4月1日から施行する。

附則(平成18年3月24日条例第35号)

この条例は、公布の日から施行する。

附則(平成20年10月24日条例第40号抄)

(施行期日)

1 この条例は、平成20年12月1日から施行する。

附則(平成24年3月23日条例第17号)

この条例は、平成24年4月1日から施行する。

附則(平成24年7月20日条例第45号)

この条例は、平成24年7月20日から施行する。

附則(平成29年3月24日条例第15号)

1 この条例は、特定非営利活動促進法の一部を改正する法律(平成28年法律第70号。以下「改正法」という。)の施行の日(平成29年4月1日)から施行する。

2 改正法附則第8条第1項の規定によりなお従前の例によることとされる同項に規定する認定特定

非営利活動法人等の事務所における備置き及び閲覧並びに書類の提出については、なお従前の例による。

附則（令和 3 年 3 月 26 日 条例第 19 号）

- 1 この条例は、特定非営利活動促進法の一部を改正する法律（令和 2 年法律第 72 号）の施行の日（令和 3 年 6 月 9 日）から施行する。
- 2 この条例による改正後の第 2 条第 5 項の規定は、この条例の施行の日（以下「施行日」という。）以後に特定非営利活動促進法（平成 10 年法律第 7 号）第 10 条第 1 項、第 25 条第 3 項又は第 34 条第 3 項の認証の申請（以下「認証申請」という。）があった場合について適用し、施行日前に認証申請があった場合については、なお従前の例による。

附則（令和 4 年 10 月 28 日 条例第 43 号）

この条例は、令和 4 年 12 月 1 日から施行する。

藤枝市特定非営利活動促進法施行条例施行細則

(平成28年3月28日 藤枝市規則第21号)

(趣旨)

第1条 この規則は、特定非営利活動促進法施行条例（平成10年静岡県条例第40号。以下「条例」という。）の施行に関し必要な事項を定めるものとする。

(設立の認証の申請書の様式等)

第2条 条例第2条第1項の申請書の様式は、特定非営利活動法人設立認証申請書（第1号様式）によるものとする。

(設立の認証の申請等の公表)

第3条 特定非営利活動促進法（平成10年法律第7号。以下「法」という。）第10条第2項（法第25条第5項及び第34条第5項において準用する場合を含む。次条において同じ。）の公表は、藤枝市のホームページに掲載することにより行うものとする。

(設立の認証の申請に係る定款等の縦覧)

第4条 法第10条第2項の縦覧は、市民協働部市民活動団体支援室（第4項において「縦覧場所」という。）において行うものとする。

2 縦覧日は、藤枝市の休日を定める条例（平成2年藤枝市条例第1号）第1条第1項に掲げる日以外の日とする。

3 縦覧時間は、午前8時30分から午後5時15分までとする。

4 市長は、縦覧書類の整理その他特別の理由により必要があると認めるときは、前2項の規定にかかわらず、臨時に、縦覧できない日を定め、又は縦覧時間を延長し、若しくは短縮することができる。この場合においては、あらかじめその旨を縦覧場所に掲示するものとする。

(補正の申立書の様式等)

第5条 条例第2条第8項の申立書の様式は、補正申立書（第2号様式）によるものとする。

(設立の認証等の通知)

第6条 法第12条第3項の規定による通知は、特定非営利活動法人設立認証通知書（第3号様式）又は特定非営利活動法人設立不認証通知書（第4号様式）により行うものとする。

(設立の登記完了の届出)

第7条 法第13条第2項の規定による届出は、設立登記完了届出書（第5号様式）により行うものとする。

(役員の変更等の届出)

第8条 法第23条第1項の規定による届出は、役員変更等届出書（第6号様式）により行うものとする。

(定款の変更の認証の申請)

第9条 条例第3条第1項の申請書の様式は、定款変更認証申請書（第7号様式）によるものとする。

(定款の変更の認証等の通知)

第10条 法第25条第5項において準用する法第12条第3項の規定による通知は、定款変更認証通知書（第8号様式）又は定款変更不認証通知書（第9号様式）により行うものとする。

(定款の変更の届出)

第11条 条例第3条第2項の届出書の様式は、定款変更届出書（第10号様式）によるものとする。

(定款の変更の登記事項証明書の提出)

第12条 法第25条第7項の規定による登記事項証明書の提出は、定款変更登記事項証明書提出書（第11号様式）を添えて行うものとする。

(事業報告書等の提出)

第13条 条例第4条の規定による書類の提出は、事業報告書等提出書（第12号様式）によるものとし、同条に規定する書類を添付するものとする。

(事業報告書等の公開)

- 第14条 条例第5条の閲覧又は謄写（以下この条において「公開」という。）は、市民協働部市民活動団体支援室（以下この条において「公開場所」という。）において行うものとする。
- 2 前項の公開の請求は、公開場所に備え付けてある受付簿に所定の事項を記入することにより行うものとする。
- 3 公開日は、藤枝市の休日を定める条例第1条第1項に掲げる日以外の日とする。
- 4 公開時間は、午前8時30分から午後5時15分までとする。
- 5 市長は、公開書類の整理その他特別の理由により必要があると認めるときは、前2項の規定にかかわらず、臨時に、公開しない日を定め、又は公開時間を延長し、若しくは短縮することができる。この場合においては、あらかじめその旨を公開場所に掲示するものとする。
（事業の成功の不能による解散の認定の申請書）
- 第15条 条例第6条の申請書の様式は、解散認定申請書（第13号様式）によるものとする。
（解散の認定等）
- 第16条 市長は、法第31条第2項の規定による解散の認定又は不認定を決定したときは、解散認定通知書（第14号様式）又は解散不認定通知書（第15号様式）を交付するものとする。
（解散の届出）
- 第17条 法第31条第4項の規定による届出は、解散届出書（第16号様式）により行うものとする。
- 2 前項の届出書には、解散及び清算人の登記をしたことを証する登記事項証明書を添付するものとする。
（残余財産の譲渡の認証の申請）
- 第18条 条例第7条の申請書の様式は、残余財産譲渡認証申請書（第17号様式）によるものとする。
（残余財産の譲渡の認証等）
- 第19条 市長は、法第32条第2項の規定による残余財産の譲渡の認証又は不認証を決定したときは、残余財産処分認証通知書（第18号様式）又は、残余財産処分不認証通知書（第19号様式）を交付するものとする。
（合併の認証の申請）
- 第20条 条例第8条第1項の申請書の様式は、合併認証申請書（第20号様式）によるものとする。
（情報通信の技術を利用する方法により手続を行うために必要な事項）
- 第20条の2 法第74条の規定により読み替えて適用する情報通信技術を活用した行政の推進等に関する法律（平成14年法律第151号。以下「情報通信技術活用法」という。）第6条第1項の条例で定める電子情報処理組織は、市長の使用に係る電子計算機（入出力装置を含む。以下この条において同じ。）と申請等（情報通信技術活用法第3条第8号に規定する申請等をいう。以下同じ。）をする者の使用に係る電子計算機とを電気通信回線で接続した電子情報処理組織とする。
- 2 法第74条の規定により読み替えて適用する情報通信技術活用法第6条第6項の条例で定める場合は、申請等に係る書面等（情報通信技術活用法第3条第5号に規定する書面等をいう。以下同じ。）のうちにその原本を確認する必要があるものがあると当該申請等が行われるべき市長が認める場合とする。
- 3 前項の場合において、申請等のうちに電子情報処理組織を使用する方法により行うことが困難又は著しく不相当と認められる部分の提出は、電子情報処理組織を使用して申請等を行った日から1週間以内にしなければならない。
- 4 法第74条の規定により読み替えて適用する情報通信技術活用法第7条第1項の条例で定める電子情報処理組織は、市長の使用に係る電子計算機と処分通知等（情報通信技術活用法第3条第9号に規定する処分通知等をいう。以下同じ。）を受ける者の使用に係る電子計算機とを電気通信回線で接続した電子情報処理組織とする。
- 5 法第74条の規定により読み替えて適用する情報通信技術活用法第7条第1項ただし書の条例で定める方式は、次の各号に掲げるいずれかの方式とする。

- (1) 前項の電子情報処理組織を使用して行う識別番号及び暗証番号の入力
- (2) 電子情報処理組織を使用する方法により処分通知等を受けることを希望する旨の市長の定めるところにより行う届出
- (3) 前2号に掲げるもののほか、別に定める方式

6 法第74条の規定により読み替えて適用する情報通信技術活用法第7条第5項の条例で定める場合は、処分通知等に係る書面等のうちにその原本を交付する必要があるものと市長が認める場合とする。

7 前各項に定めるもののほか、条例第15条の2に規定する規則で定める事項については、藤枝市行政手続等における情報通信の技術の利用に関する条例施行規則（平成18年藤枝市規則第36号）の規定の例による。

（合併の認証等の通知）

第21条 法第34条第5項において準用する法第12条第3項の規定による通知は、合併認証通知書（第21号様式）又は合併不認証通知書（第22号様式）により行うものとする。

（合併の登記完了の届出）

第22条 法第39条第2項において準用する法第13条第2項の規定による届出は、合併登記完了届出書（第23号様式）により行うものとする。

（清算人の就任の届出）

第23条 法第31条の8の規定による届出は、清算人就任届出書（第24号様式）により行うものとする。

2 前項の届出書には、清算人の登記をしたことを証する登記事項証明書を添付するものとする。

（清算終了の届出）

第24条 法第32条の3の規定による届出は、清算終了届出書（第25号様式）により行うものとする。

2 前項の届出書には、清算終了の登記をしたことを証する登記事項証明書を添付するものとする。

（検査をする職員の身分証明書）

第25条 法第41条第3項の証明書は、身分証明書（第26号様式）によるものとする。

（聴聞の期日における審理の公開の請求）

第26条 法第43条第3項の請求は、聴聞の期日における審理公開請求書（第27号様式）により行うものとする。

2 法第43条第4項の書面の様式は、聴聞の期日における審理非公開理由書（第28号様式）によるものとする。

（電磁的記録の備置きの方法）

第27条 条例第16条第4項に規定する電磁的記録の備置きに係る規則で定める方法は、次に掲げるいずれかの方法とする。

(1) 作成された電磁的記録を特定非営利活動法人の使用に係る電子計算機に備えられたファイル又は磁気ディスクその他これらに準ずる方法により一定の事項を確実に記録しておくことができる物（以下「磁気ディスク等」という。）をもって調製するファイルにより備え置く方法

(2) 書面に記載されている事項をスキャナ（これに準ずる画像読取装置を含む。）により読み取ってできた電磁的記録を特定非営利活動法人の使用に係る電子計算機に備えられたファイル又は磁気ディスク等をもって調製するファイルにより備え置く方法

2 特定非営利活動法人は、前項各号に掲げる方法により電磁的記録の備置きを行う場合には、必要に応じ電磁的記録に記録された事項を出力することにより、直ちに明瞭かつ整然とした形式で、その使用に係る電子計算機の映像面に表示し、及び書面を作成することができるようにするための措置を講じなければならない。

（電磁的記録の作成の方法）

第28条 条例第16条第4項に規定する電磁的記録の作成に係る規則で定める方法は、特定非営利活動法人の使用に係る電子計算機に備えられたファイルに記録する方法又は磁気ディスク等をもつ

て調製する方法とする。

(電磁的記録に記録されている事項の閲覧の方法)

第29条 条例第16条第4項に規定する電磁的記録に記録されている事項の閲覧に係る規則で定める方法は、当該事項を特定非営利活動法人の事務所に備え置く電子計算機の映像面に表示する方法又は当該事項を記載した書類による方法とする。

(委任)

第30条 この規則の施行に関し必要な事項は、別に定める。

附 則

この規則は、平成28年4月1日から施行する。

附 則 (平成29年1月31日規則第2号)

この規則は、平成29年4月1日から施行する。

附 則 (令和2年3月31日規則第17号)

この規則は、令和2年4月1日から施行する。

附 則 (令和3年3月31日規則第27号)

この規則は、令和3年4月1日から施行する。

附 則 (令和3年5月11日規則第49号)

この規則は、令和3年6月9日から施行する。

附 則 (令和5年1月13日規則第5号)

この規則は、令和5年4月1日から施行する。

組合等登記令（昭和三十九年三月二十三日政令第二十九号）（抄）（抜粋）

最終改正：平成二八年十一月一日政令第三四九号

（適用範囲）

第一条 別表の名称の欄に掲げる法人（以下「組合等」という。）の登記については、他の法令に別段の定めがある場合を除くほか、この政令の定めるところによる。

（設立の登記）

第二条 組合等の設立の登記は、その主たる事務所の所在地において、設立の認可、出資の払込みその他設立に必要な手続が終了した日から二週間以内にしなければならない。

2 前項の登記においては、次に掲げる事項を登記しなければならない。

一 目的及び業務

二 名称

三 事務所の所在場所

四 代表権を有する者の氏名、住所及び資格

五 存続期間又は解散の事由を定めたときは、その期間又は事由

六 別表の登記事項の欄に掲げる事項

（変更の登記）

第三条 組合等において前条第二項各号に掲げる事項に変更が生じたときは、二週間以内に、その主たる事務所の所在地において、変更の登記をしなければならない。

2 前項の規定にかかわらず、出資若しくは払い込んだ出資の総額又は出資の総口数の変更の登記は、毎事業年度末日現在により、当該末日から四週間以内にすれば足りる。

3 第一項の規定にかかわらず、資産の総額の変更の登記は、毎事業年度末日現在により、当該末日から三月以内にすれば足りる。

（他の登記所の管轄区域内への主たる事務所の移転の登記）

第四条 組合等がその主たる事務所を他の登記所の管轄区域内に移転したときは、二週間以内に、旧所在地においては移転の登記をし、新所在地においては第二条第二項各号に掲げる事項を登記しなければならない。

（職務執行停止の仮処分等の登記）

第五条 組合等を代表する者の職務の執行を停止し、若しくはその職務を代行する者を選任する仮処分命令又はその仮処分命令を変更し、若しくは取り消す決定がされたときは、その主たる事務所の所在地において、その登記をしなければならない。

（代理人の登記）

第六条 組合等のうち、別表の根拠法の欄に掲げる法律の規定により主たる事務所又は従たる事務所の業務に関し一切の裁判上又は裁判外の行為をする権限を有する参事その他の代理人を選任することができるものが、当該代理人を選任したときは、二週間以内に、その主たる事務所の所在地において、代理人の氏名及び住所並びに代理人を置いた事務所を登記しなければならない。

2 組合等のうち、別表の根拠法の欄に掲げる法律の規定により業務の一部に関し一切の裁判上又は裁判外の行為をする権限を有する代理人を選任することができるものが、当該代理人を選任したときは、二週間以内に、その主たる事務所の所在地において、代理人の氏名及び住所、代理人を置いた事務所並びに代理権の範囲を登記しなければならない。

3 前二項の規定により登記した事項に変更が生じ、又はこれらの項の代理人の代理権が消滅したときは、二週間以内に、その登記をしなければならない。

（解散の登記）

第七条 組合等が解散したときは、合併、破産手続開始の決定及び第八条第二項に規定する承継があったことによる解散の場合を除き、二週間以内に、その主たる事務所の所在地において、解散の登記をしなければならない。

(継続の登記)

第七条の二 組合等のうち、別表の根拠法の欄に掲げる法律の規定により継続することができるものが、継続したときは、二週間以内に、その主たる事務所の所在地において、継続の登記をしなければならない。

(合併等の登記)

第八条 組合等が合併をするときは、合併の認可その他合併に必要な手続が終了した日から二週間以内に、その主たる事務所の所在地において、合併により消滅する組合等については解散の登記をし、合併後存続する組合等については変更の登記をし、合併により設立する組合等については設立の登記をしなければならない。

2 前項の規定は、組合等が承継（組合等を会員とする他の組合等（以下この項において「連合会」という。）において、会員が一人になった連合会の会員たる組合等が別表の根拠法の欄に掲げる法律の規定により当該連合会の権利義務を承継することをいう。第十四条第二項において同じ。）をする場合について準用する。

(分割の登記)

第八条の二 組合等が分割をするときは、分割の認可その他分割に必要な手続が終了した日から二週間以内に、その主たる事務所の所在地において、分割をする組合等及び当該組合等がその事業に関して有する権利義務の全部又は一部を当該組合等から承継する他の組合等（第二十一条の二において「吸収分割承継組合等」という。）については変更の登記をし、分割により設立する組合等については設立の登記をしなければならない。

(移行等の登記)

第九条 組合等が種類を異にする組合等となるときは、定款又は寄附行為の変更の認可その他必要な手続が終了した日から二週間以内に、その主たる事務所の所在地において、新たに登記すべきこととなった事項を登記し、登記を要しないこととなった事項の登記を抹消しなければならない。

(清算結了の登記)

第十条 組合等の清算が結了したときは、清算結了の日から二週間以内に、その主たる事務所の所在地において、清算結了の登記をしなければならない。

第十一条から第十三条まで 削除

(登記の囑託)

第十四条 次に掲げる訴えに係る請求を認容する判決が確定した場合には、裁判所書記官は、職権で、遅滞なく、組合等の主たる事務所の所在地を管轄する登記所にその登記を囑託しなければならない。

一 組合等の設立の無効の訴え

二 組合等の出資一口の金額の減少の無効の訴え

三 組合等の創立総会、総会、総代会、会員総会、議員総会又は常議員会の決議した事項についての登記があつた場合におけるこれらの決議の不存在若しくは無効の確認又は取消しの訴え

2 組合等の合併（承継を含む。以下この項及び第二十条において同じ。）の無効の訴えに係る請求を認容する判決が確定した場合には、裁判所書記官は、職権で、遅滞なく、各組合等の主たる事務所の所在地を管轄する登記所に、合併後存続する組合等については変更の登記を囑託し、合併により消滅する組合等については回復の登記を囑託し、合併により設立する組合等については解散の登記を囑託しなければならない。

3 官庁が別表の根拠法の欄に掲げる法律の規定により組合等に対し事業を廃止していない旨の届出をすべき旨を公告した場合において、当該組合等が当該届出をしないことにより当該法律の規定により解散したものとみなされたときは、当該官庁は、遅滞なく、その主たる事務所の所在地を管轄する登記所に解散の登記を囑託しなければならない。

4 官庁は、組合等を代表する者の解任又は組合等の解散を命ずる処分をしたときは、遅滞なく、その主たる事務所の所在地を管轄する登記所にその登記を囑託しなければならない。

(登記簿)

第十五条 登記所に、組合等登記簿を備える。

(設立の登記の申請)

第十六条 設立の登記は、組合等を代表すべき者の申請によつてする。

- 2 設立の登記の申請書には、定款又は寄附行為及び組合等を代表すべき者の資格を証する書面を添付しなければならない。
- 3 第二条第二項第六号に掲げる事項を登記すべき組合等の設立の登記の申請書には、その事項を証する書面を添付しなければならない。

(変更の登記の申請)

第十七条 第二条第二項各号に掲げる事項の変更の登記の申請書には、その事項の変更を証する書面を添付しなければならない。ただし、代表権を有する者の氏、名又は住所の変更の登記については、この限りでない。

- 2 組合等のうち、別表の根拠法の欄に掲げる法律中に、出資一口の金額の減少をする場合には、債権者に対し異議があれば異議を述べるべき旨の公告及び催告をすることを要する旨の規定があるものの出資一口の金額の減少による変更の登記の申請書には、その公告及び催告をしたこと並びに異議を述べた債権者があるときは、当該債権者に対し弁済し、若しくは相当の担保を提供し、若しくは当該債権者に弁済を受けさせることを目的として相当の財産を信託したこと又は当該出資一口の金額の減少をしても当該債権者を害するおそれがないことを証する書面を添付しなければならない。
- 3 前項の規定にかかわらず、組合等のうち、別表の根拠法の欄に掲げる法律中に、出資一口の金額の減少をする場合には、同項の公告を官報のほか定款に定めた時事に関する事項を掲載する日刊新聞紙又は電子公告（公告の方法のうち、電磁的方法（会社法（平成十七年法律第八十六号）第二条第三十四号に規定する電磁的方法をいう。）により不特定多数の者が公告すべき内容である情報の提供を受けることができる状態に置く措置であつて同号に規定するものをとる方法をいう。以下同じ。）によつてすることができる旨の規定があるものがこれらの方法による公告をしたときは、同項の登記の申請書には、同項の公告及び催告をしたことを証する書面に代えて、これらの方法による公告をしたことを証する書面を添付しなければならない。

(代理人の登記の申請)

第十八条 第六条第一項の登記の申請書には、代理人の選任を証する書面を添付しなければならない。

- 2 第六条第二項の登記の申請書には、代理人の選任及び代理権の範囲を証する書面を添付しなければならない。
- 3 第六条第三項の登記の申請書には、登記事項の変更又は代理権の消滅を証する書面を添付しなければならない。ただし、代理人の氏、名又は住所の変更の登記については、この限りでない。

(解散の登記の申請)

第十九条 第七条の解散の登記の申請書には、解散の事由の発生を証する書面を添付しなければならない。

(継続の登記の申請)

第十九条の二 継続の登記の申請書には、組合等が継続したことを証する書面を添付しなければならない。

(合併による変更の登記の申請)

第二十条 合併による変更の登記の申請書には、合併により消滅する組合等（当該登記所の管轄区域内にその主たる事務所があるものを除く。）の登記事項証明書を添付しなければならない。

- 2 組合等のうち、別表の根拠法の欄に掲げる法律の規定により合併をする場合には、債権者に対し異議があれば異議を述べるべき旨の公告及び催告をすることを要するものの合併による変更の登記の申請書には、その公告及び催告をしたこと並びに異議を述べた債権者があるときは、当該債権者に対し弁済し、若しくは相当の担保を提供し、若しくは当該債権者に弁済を受けさせることを目的として相当の財産を信託したこと又は当該合併をしても当該債権者を害するおそれがないことを証する書面を添付しなければならない。
- 3 前項の規定にかかわらず、組合等のうち、別表の根拠法の欄に掲げる法律の規定により合併をする場合には、同項の公告を官報のほか定款に定めた時事に関する事項を掲載する日刊新聞紙又は電

子公告によつてすることができるものがこれらの方法による公告をしたときは、同項の登記の申請書には、同項の公告及び催告をしたことを証する書面に代えて、これらの方法による公告をしたことを証する書面を添付しなければならない。

(合併による設立の登記の申請)

第二十一条 合併による設立の登記の申請書には、第十六条第二項及び第三項並びに前条に規定する書面を添付しなければならない。

(分割による変更の登記の申請)

第二十一条の二 吸収分割承継組合等がする吸収分割による変更の登記の申請書には、次の書面を添付しなければならない。

一 分割をする組合等(当該登記所の管轄区域内にその主たる事務所があるものを除く。)の登記事項証明書

二 債権者に対し異議があれば異議を述べるべき旨の公告及び催告をしたこと並びに異議を述べた債権者があるときは、当該債権者に対し弁済し、若しくは相当の担保を提供し、若しくは当該債権者に弁済を受けさせることを目的として相当の財産を信託したこと又は分割をしても当該債権者を害するおそれがないことを証する書面

(分割による設立の登記の申請)

第二十一条の三 分割による設立の登記の申請書には、第十六条第二項及び第三項に規定する書面並びに前条各号に掲げる書面を添付しなければならない。

2 前項の規定にかかわらず、組合等のうち、別表の根拠法の欄に掲げる法律の規定により分割をする場合には、前条第二号の公告を官報のほか定款に定めた時事に関する事項を掲載する日刊新聞紙又は電子公告によつてすることができるものがこれらの方法による公告をしたときは、同項の登記の申請書には、同号の公告及び催告をしたことを証する書面に代えて、これらの方法による公告をしたことを証する書面を添付しなければならない。

(移行等の登記の申請)

第二十二条 第九条の登記の申請書には、同条に規定する手続がされたことを証する書面を添付しなければならない。

(清算終了の登記の申請)

第二十三条 清算終了の登記の申請書には、清算が終了したことを証する書面を添付しなければならない。

(登記の期間の計算)

第二十四条 登記すべき事項であつて官庁の認可を要するものについては、その認可書の到達した時から登記の期間を起算する。

(商業登記法の準用)

第二十五条 商業登記法(昭和三十八年法律第百二十五号)第一条の三から第五条まで、第七条から第十五条まで、第十七条から第十九条の三まで、第二十一条から第二十三条の二まで、第二十四条(第十五号を除く。)、第二十五条から第二十七条まで、第五十一条から第五十三条まで、第七十一条第一項、第八十四条、第八十七条、第八十八条、第三百二十二条から第三百七条まで及び第三百九条から第四百八条までの規定は組合等の登記について、同法第七十九条、第八十二条及び第八十三条の規定は組合等の登記(第二十八条第六項の登記を除く。)について、それぞれ準用する。この場合において、同法第二十五条中「訴え」とあるのは「訴え又は官庁に対する請求」と、同条第三項中「その本店の所在地を管轄する地方裁判所」とあるのは「その主たる事務所の所在地を管轄する地方裁判所又は官庁」と、同法第七十九条中「吸収合併による」とあるのは「吸収合併若しくは組合等登記令第八条第二項に規定する承継(以下「承継」という。)による」と、「合併を」とあるのは「合併又は承継を」と、「吸収合併により」とあるのは「吸収合併若しくは承継により」と、同法第八十二条第一項中「合併による」とあるのは「合併又は承継による」と、「吸収合併後」とあるのは「吸収合併若しくは承継後」と、同法第八十三条第二項中「吸収合併に」とあるのは「吸収合併若しくは承継に」と読み替えるものとする。

(特則)

第二十六条 (略)

別表 (第一条、第二条、第六条、第十七条、第二十条関係)

名称	根拠法	登記事項
特定非営利活動法人	特定非営利活動促進法 (平成十年法律第七号)	代表権の範囲又は制限に関する定めがあるときは、その定め

附 則 (令和四年七月二一日政令第二四九号) 抄

(施行期日)

第一条 この政令は、会社法の一部を改正する法律附則第一条ただし書に規定する規定の施行の日 (令和四年九月一日) から施行する。

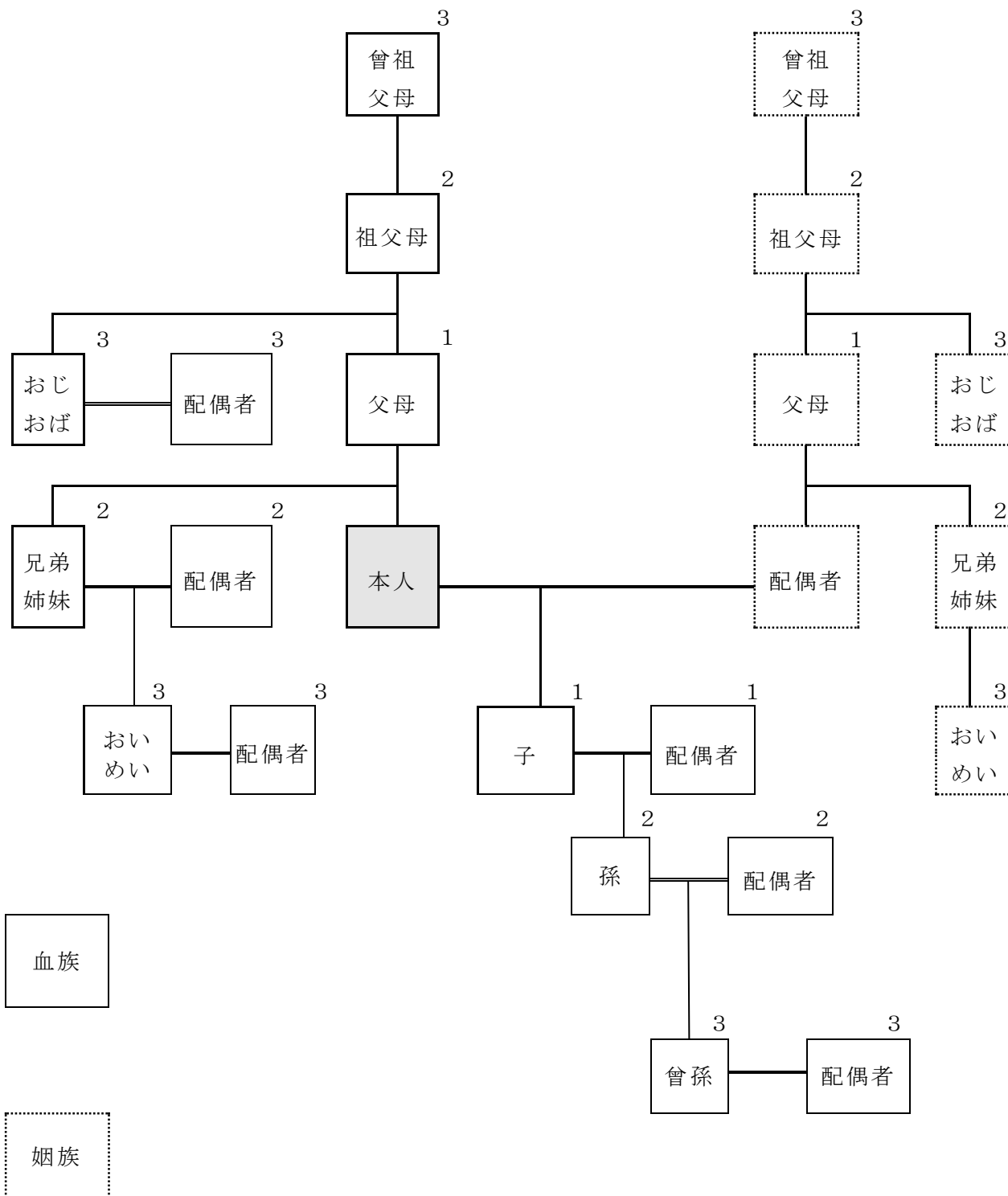
(組合等登記令の一部改正に伴う経過措置)

第三条 第四条の規定による組合等登記令の一部改正に伴う登記に関する手続について必要な経過措置は、法務省令で定める。

【参考】 商業登記法 (組合等登記令第二十五条関係) (抄)

第十九条 官庁の許可を要する事項の登記を申請するには、申請書に官庁の許可書又はその認証がある謄本を添附しなければならない。

役員親族排除規定に係る親族図（3親等の範囲の確認）



非営利活動法人制度 比較表

	一般社団法人	一般財団法人	公益社団法人 公益財団法人	特定非営利活動法人 (NPO法人)
根拠	一般社団・財団法人法		公益法人認定法	NPO法
目的・条件等	公益目的事業、公益事業、収益事業とも可 ただし、剰余金の分配不可		<ul style="list-style-type: none"> 公益目的事業(23項目の事業で不特定多数の者の利益増進に寄与)を行うことを主たる目的とする一般法人 公益認定基準(法5条18項目) 	<ul style="list-style-type: none"> 特定非営利活動(20項目の活動で不特定多数のものの利益増進に寄与)を主な目的とすること 宗教、政治活動等の制限あり
行政庁等	なし		行政庁＝内閣総理大臣、都道府県知事	所轄庁＝都道府県知事、政令市市長 (法人の事務所所在地で区分) * 沼津市、富士市、磐田市、掛川市、藤枝市に認証事務等の権限を移譲
社員等	社員2人以上	設立者1人以上	一般法人に同じ	社員10人以上(常時)
機関	<ul style="list-style-type: none"> 理事1人以上(理事会設置の場合3人以上) 監事は理事会設置等の場合1人必置 会計監査人は大規模法人で必要 社員総会 必置 	<ul style="list-style-type: none"> 理事3人以上(理事会必置) 監事1人以上 会計監査人は大規模法人で1人以上 評議員3人以上(評議員会必置) 	一般法人に同じ (理事会は必置。役員、親族、特定団体の人数の規制等あり)	<ul style="list-style-type: none"> 理事3人以上 監事1人以上
設立手続	<ul style="list-style-type: none"> 設立時役員による定款作成 公証人の認証 設立時の理事の選任、財産の抛却(財団法人)等の手続 設立登記 		<ul style="list-style-type: none"> 一般法人設立後、行政庁に公益認定申請 公益認定等委員会又は静岡県公益認定審議会の諮問を経て認定 認定後、名称変更の登記 	<ul style="list-style-type: none"> 設立総会(定款、役員等) 所轄庁に法人設立認証申請 縦覧期間をへて認証 認証後に設立登記
経済基盤	<ul style="list-style-type: none"> 設立時の財産 不要 基金の設置 可 	設立時の抛却財産 300万円以上	一般法人に同じ (経理的基盤、技術的能力を有することなど)	<ul style="list-style-type: none"> 設立時資金 不要 基金の設置 規定なし
事業	特段の規定なし		<ul style="list-style-type: none"> 23の公益目的事業を主に 行うこと (公益目的事業比率50%以上) 	<ul style="list-style-type: none"> 特定非営利活動事業 その他の事業(特定非営利活動に支障のない範囲で行うことができるが、収益はすべて特定非営利活動へ繰入)
報告書	行政庁への提出義務なし		行政庁に毎年度提出	所轄庁に毎年度提出、市民への閲覧に供する。
解散清算	<ul style="list-style-type: none"> 残余財産の帰属は、定款の定めによる(定款の定めがない場合は、清算法人の社員総会又は評議員会の決議による) 休眠法人の解散(最後の登記から5年経過) 債権者保護のための公告は3回 		<ul style="list-style-type: none"> 公益認定の取り消しにより一般法人に 残余財産は類似事業目的の公益法人等に帰属 債権者保護のための公告は3回 	<ul style="list-style-type: none"> 残余財産の帰属先は国、地方自治体、NPO法人、公益法人等から選定 債権者保護のための公告は1回
設立までのフロー	<pre> graph TD A[定款の作成] --> B[公証人の認証] B --> C[設立時の理事の選任等の必要な手続] C --> D[法務局へ登記] D --> E[法人設立] E --> F[一般社団・財団法人として活動] </pre>		<pre> graph TD G[行政庁へ公益認定申請] --> H[審議会等へ諮問] H --> I[審議会等からの答申] I --> J[行政庁による処分] J --> K[認定] K --> L[名称変更登記] L --> F </pre> 不認定	<pre> graph TD M[総会の開催] --> N[所轄庁へ設立申請] N --> O[公告・縦覧] O --> P[所轄庁の書類審査] P --> Q[認証] Q --> R[法務局へ登記] R --> S[法人設立、活動開始] </pre> 1か月 2月以内 2週間以内